

**KÖNIG**  
**ELECTRONIC**

**KN-HDMISPL30**



**MANUAL (p. 2)**  
**8 port HDMI splitter**

**ANLEITUNG (s. 4)**  
**8-Port HDMI-Splitter**

**MODE D'EMPLOI (p. 6)**  
**Séparateur HDMI à 8 voies**

**GEBRUIKSAANWIJZING (p. 9)**  
**8 Poort HDMI Splitter**

**MANUALE (p. 11)**  
**Splitter HDMI a 8 Porte**

**MANUAL DE USO (p. 14)**  
**Derivador HDMI de 8 puertos**

**HASZNÁLATI ÚTMUTATÓ (o. 16.)**  
**8 utas HDMI jelelosztó (splitter)**

**KÄYTTÖOHJE (s. 19)**  
**8 Portin HDMI jakaja**

**BRUKSANVISNING (s. 21)**  
**8-ports HDMI-splitt**

**NÁVOD K POUŽITÍ (s. 23)**  
**8-portový HDMI splitter**

**MANUAL DE UTILIZARE (p. 26)**  
**Splitter HDMI cu 8 porturi**

**ΕΓΧΕΙΡΙΔΙΟ ΧΡΗΣΗΣ (σελ. 28)**  
**Διαχωριστής HDMI 8 θυρών**

# ENGLISH

## Introduction:

This splitter distributes the input of the HDMI signal in to eight identical outputs simultaneously. It supports HDCP and the real HDMI 1.3b. Its video amplifier bandwidth can be up to 2.25 Gbps/225MHz.

## Features:

This HDMI splitter has many features that enable it to perform in a superior manner. Among those features you will find:

- Easy to use: Install in seconds, no need of setting.
- Support HDMI 1.3b.
- Support highest video resolution 1080p.
- Support 225MHz/2.25Gbps per channel bandwidth.
- Support 12bit per channel deep colour.
- Support HDCP.
- Support uncompressed audio such as LPCM
- Support compressed audio such as DTS Digital, Dolby Digital (including DTS-HD and Dolby True HD)

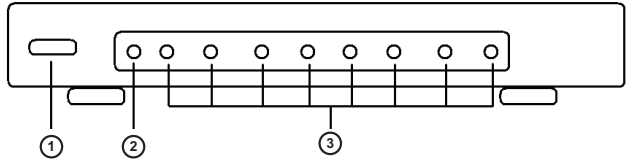
## Specifications:

<b>Signal inputs/output</b>	
Input DDC signal	5 volts p-p (TTL)
Maximum single link range	1920X1080p
Output video	HDMI 1.3b+ HDCP1.0/1.1
<b>Operating frequency</b>	
Vertical frequency range	50/60Hz
Video amplifier bandwidth	2.25Gbps/225MHz
<b>Resolutions(HDTV)</b>	
Interlaced(50&60Hz)	480i,576i,1080i
Progressive(50&60Hz)	480p,576p,720p,1080p
<b>Warranty</b>	
Limited warranty	2 Year parts and labor
<b>Environmental</b>	
Operating temperature	0°C to +70°C
Operating humidity	10% to 85 % RH (no condensation)
Storage temperature	-10°C to +80°C
Storage humidity	5% to 90 % RH (no condensation)
<b>Power requirement</b>	
External power supply	5V DC@ 4A
Power consumption (Max)	20W
<b>Regulatory approvals</b>	
Converter unit	FCC,CE,UL
Power supply	UL,CE,FCC
<b>Accessories adapter</b>	
AC power adapter	Europe standard
User manual	

*Note: Specifications are subject to change without notice.*

### Panel descriptions:

- 1) Power on/off switch
- 2) Power LED
- 3) Active port LED
- 4) HDMI input connection
- 5) 8x HDMI output connections
- 6) 5 V DC connection



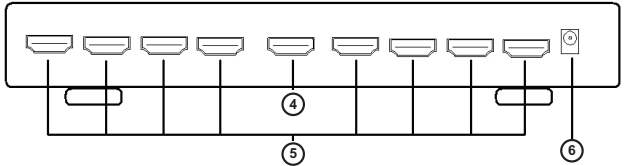
### Connection and operation:

- Connect the HDMI input source and output devices into the HDMI Splitter. (HDMI cables are optional)

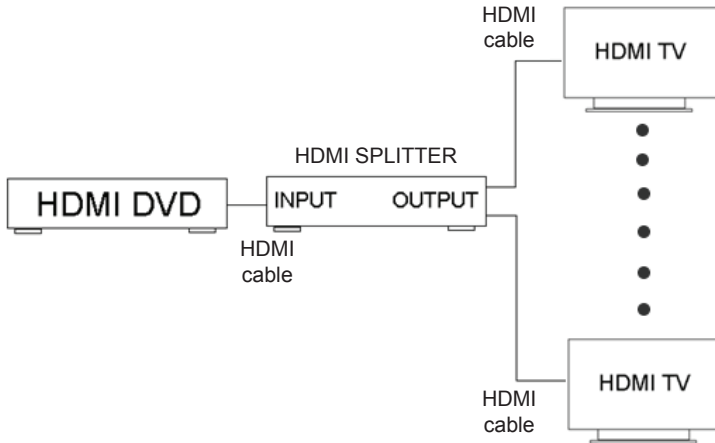
\*please refer to the connection diagram section.

- Insert the DC side of the 5 V power supply into it and then connect the AC side of the power supply into the wall outlet.
- Turn on the power.

*Attention: Insert / Extract cable gently.*



### Connection diagram:



### Safety precautions:



To reduce risk of electric shock, this product should ONLY be opened by an authorized technician when service is required. Disconnect the product from mains and other equipment if a problem should occur. Do not expose the product to water or moisture.

### Maintenance:

Clean only with a dry cloth. Do not use cleaning solvents or abrasives.

### Warranty:

No guarantee or liability can be accepted for any changes and modifications of the product or damage caused due to incorrect use of this product.

## General:

Designs and specifications are subject to change without notice.

All logos brands and product names are trademarks or registered trademarks of their respective holders and are hereby recognized as such.

Keep this manual and packaging for future reference.

## Attention:



This product is marked with this symbol. It means that used electrical and electronic products should not be mixed with general household waste. There is a separate collections system for these products.

# DEUTSCH

## Einleitung:

Dieser Verteiler leitet das eingehende HDMI-Signal gleichzeitig an acht identische Ausgänge. Er unterstützt HDCP und HDMI 1.3b. Die Bandbreite des Videoverstärkers ist bis zu 2.25 Gbit/s/225MHz.

## Ausstattungsmerkmale:

Dieser HDMI-Splitter hat eine ganze Reihe von Funktionen, welche eine überlegene Leistung ermöglichen. Einige dieser Funktionen sind:

- Einfache Benutzung: In Sekundenschnelle installiert, keine Einstellungen notwendig
- Unterstützt HDMI1.3b
- Unterstützt Videoauflösung bis 1080p
- Unterstützt 225MHz/2,25Gbit/s je Kanal (6,75Gbit/s für alle Kanäle) Bandbreite
- Unterstützt 12-Bit je Kanal (36-Bit für alle Kanäle) satte Farben
- Unterstützt HDCP
- Unterstützt unkomprimiertes Audio wie LPCM
- Unterstützt komprimiertes Audio wie DTS Digital, Dolby Digital (einschließlich DTS-HD und Dolby True HD).

## Spezifikationen:

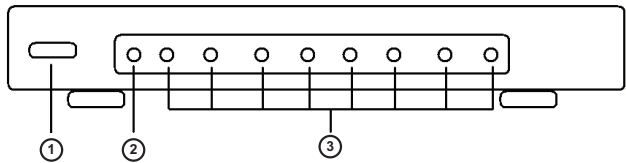
<b>Signaleingang/-Ausgang</b>	
Eingangs-DDC-Signal	5 Volt ss (TTL)
Max. Single Link Bereich	1920X1080p
Ausgang Video	HDMI 1.3b+ HDCP1.0/1.1
<b>Betriebsfrequenz</b>	
Vertikaler Frequenzbereich	50/60Hz
Videoverstärker Bandbreite	2,25Gbit/s/225MHz
<b>Auflösung (HDTV)</b>	
Interlaced (50/60Hz)	480i, 576i, 1080i
Progressive (50/60Hz)	480p, 576p, 720p, 1080p
<b>Garantie</b>	
Eingeschränkte Garantie	2 Jahre auf Teile und Arbeitslohn
<b>Umweltbedingungen</b>	
Betriebstemperatur	0°C bis +70°C
Betriebs-Luftfeuchtigkeit	10% bis 85 % relative Luftfeuchtigkeit (nicht kondensierend)

Lagertemperatur	-10°C bis +80°C
Lager-Luftfeuchtigkeit	5% bis 90 % relative Luftfeuchtigkeit (nicht kondensierend)
<b>Spannungsversorgung</b>	
Externe Spannungsversorgung	5V DC / 4A
Leistungsaufnahme	20 W
<b>Konformität</b>	
Konvertereinheit	FCC, CE, UL
Spannungsversorgung	UL, CE, FCC
<b>Zubehör</b>	
Netzteil	Euronorm
Bedienungsanleitung	

*Hinweis: Änderungen der Spezifikationen vorbehalten, auch ohne Vorankündigung.*

### Bedienelemente und Funktionen:

- 1) Ein-/Ausschalter
- 2) Status-LED
- 3) Aktiver Port LED
- 4) HDMI-Eingang
- 5) 8 x HDMI-Ausgang
- 6) 5V DC-Netzteileingang



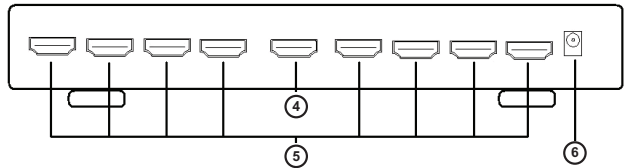
### Anschluss und Betrieb:

- Schließen Sie die HDMI-Eingangsquelle und die Ausgabegeräte am HDMI-Splitter an (HDMI-Kabel optional).

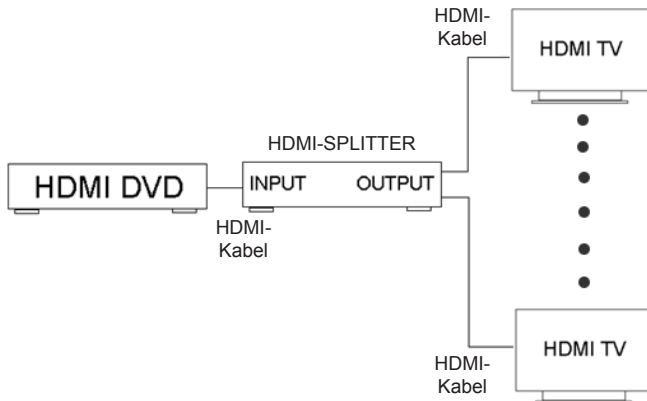
\*siehe Anschlussdiagramm

- Schließen Sie den DC-Stecker des 5V-Netzteils am Gerät und danach den Netzstecker des Netzteils an der Steckdose an.
- Schalten Sie das Gerät ein.

*Achtung: Kabel vorsichtig anschließen/abziehen.*



### Anschlussdiagramm:



## Sicherheitsvorkehrungen:



Um das Risiko eines elektrischen Schlags zu verringern, sollte dieses Produkt **AUSSCHLIESSLICH** von einem autorisierten Techniker geöffnet werden. Bei Problemen trennen Sie das Gerät bitte von der Spannungsversorgung und von anderen Geräten ab. Stellen Sie sicher, dass das Gerät nicht mit Wasser oder Feuchtigkeit in Berührung kommt.

## Wartung:

Nur mit einem trockenen Tuch säubern. Keine Reinigungs- oder Scheuermittel verwenden.

## Garantie:

Es kann keine Garantie oder Haftung für irgendwelche Änderungen oder Modifikationen des Produkts oder für Schäden übernommen werden, die aufgrund einer nicht ordnungsgemäßen Anwendung des Produkts entstanden sind.

## Allgemeines:

Design und technische Daten können ohne vorherige Ankündigung geändert werden.

Alle Logos, Marken und Produktnamen sind Marken oder eingetragene Marken ihrer jeweiligen Eigentümer und werden hiermit als solche anerkannt.

Bitte bewahren Sie Bedienungsanleitung und Verpackung für spätere Verwendung auf.

## Achtung:



Dieses Produkt ist mit diesem Symbol gekennzeichnet. Es bedeutet, dass die ausgedienten elektrischen und elektronischen Produkte nicht mit dem allgemeinen Haushaltsmüll entsorgt werden dürfen. Für diese Produkte stehen gesonderte Sammelsysteme zur Verfügung.

# FRANÇAIS

## Introduction :

Ce séparateur HDMI distribue l'entrée du signal HDMI sur huit sorties identiques simultanément. Il supporte HDCP et le vrai HDMI 1.3b. Sa bande passante d'amplification vidéo peut aller jusqu'à 2,25 Gb/s ; 225 MHz.

## Caractéristiques :

Ce séparateur HDMI possède plusieurs caractéristiques qui lui permettent d'être très performant. On peut en citer quelques unes :

- Facile à utiliser : Installation en quelques secondes, ne nécessite aucun réglage.
- Supporte HDMI 1.3b
- Supporte la plus haute résolution vidéo 1080p
- Supporte une bande passante de 225 MHz/2,25 Gb/s par canal (6,75 Gb/s pour tous les canaux)
- Supporte deep color (profondeur de couleur) 12 bits par canal (36 bits pour tous les canaux)
- Supporte HDCP
- Supporte de l'audio non compressé tel que LPCM
- Supporte de l'audio compressé tel que DTS Digital, Dolby Digital (dont DTS-HD et Dolby True HD)

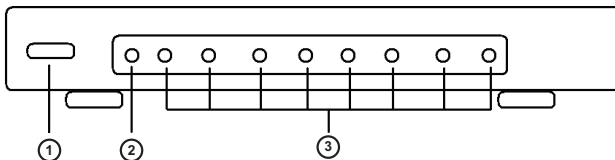
## Spécifications :

<b>Entrée/sortie du signal</b>	
Signal d'entrée DDC	5 Volts p-p (TTL)
Définition vidéo maximale en liaison unique	1920X1080p
Sortie Vidéo	HDMI 1.3b+ HDCP1.0/1.1
<b>Fréquence de fonctionnement</b>	
Gamme de fréquences verticales	50/60 Hz
Bande passante de l'amplificateur vidéo	2.25Gbps/225MHz
<b>Résolution (HDTV)</b>	
Entrelacée (50/60 Hz)	480i, 576i, 1080i
Progressive (50/60 Hz)	480p, 576p, 720p, 1080p
<b>Garantie</b>	
Garantie limitée	2 ans pièces et main-d'oeuvre
<b>Conditions environnementales</b>	
Température de fonctionnement	0°C à +70°C
Humidité de fonctionnement	10% à 85 % HR (sans condensation)
Température de stockage	-10°C à +80°C
Humidité de stockage	5% à 90 % HR (sans condensation)
<b>Exigences d'alimentation</b>	
Alimentation externe	5 V CC@ 4A
Consommation électrique (max)	20 W
<b>Normes approuvées</b>	
Convertisseur	FCC, CE, UL
Alimentation	UL, CE, FCC
<b>Accessoires</b>	
Adaptateur secteur	Europe standard
Mode d'emploi	

Remarque : Les spécifications peuvent être modifiées sans préavis.

## Description des panneaux :

- 1) Touche Marche/Arrêt
- 2) Témoin d'alimentation
- 3) Témoin port actif
- 4) Connecteur d'entrée HDMI
- 5) 8 connecteurs de sortie HDMI
- 6) Prise 5 V CC



## Connexion et utilisation :

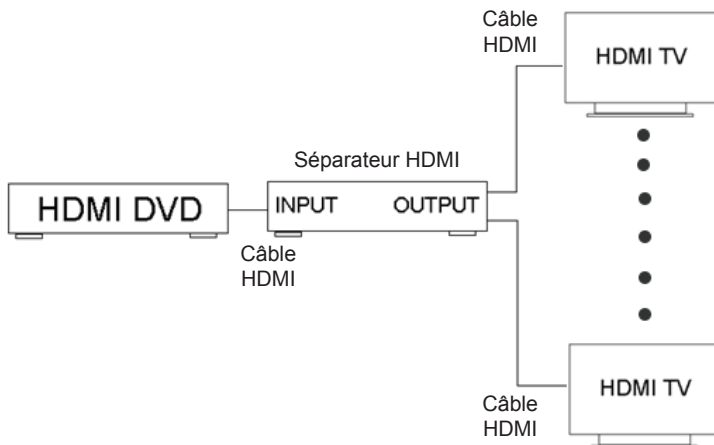
- Connectez la source d'entrée HDMI et les appareils de sortie au séparateur HDMI (les câbles sont en option).

\*reportez-vous à la section "schéma de raccordement"

- Connectez le côté CC de l'alimentation à la prise 5 V et branchez le côté CA dans une prise secteur.
- Mettez sous tension.

Attention : Insérez / Retirez les câbles doucement.

## Schéma de raccordement :



## Consignes de sécurité :



**ATTENTION**  
RISQUE DE CHOC ELECTRIQUE  
NE PAS OUVRIR



Pour réduire le risque de choc électrique, ce produit ne doit être ouvert que par un technicien qualifié si une réparation s'impose. Débranchez l'appareil et les autres équipements du secteur s'il y a un problème. Ne pas exposer l'appareil à l'eau ni à l'humidité.

## Entretien :

Ne nettoyez l'appareil qu'avec un chiffon sec. N'utilisez pas de solvants ou de produits abrasifs.

## Garantie :

Aucune garantie ou responsabilité ne sera acceptée en cas de modification et/ou de transformation du produit ou en cas de dommages provoqués par une utilisation incorrecte de l'appareil.

## Généralités :

Le design et les caractéristiques techniques sont sujets à modification sans notification préalable. Tous les logos de marques et noms de produits sont des marques déposées ou immatriculées dont leurs détenteurs sont les propriétaires et sont donc reconnues comme telles dans ce documents. Conservez ce manuel et l'emballage pour toute référence ultérieure.

## Attention :



Ce symbole figure sur l'appareil. Il signifie que les produits électriques et électroniques ne doivent pas être jetés avec les déchets domestiques. Le système de collecte est différent pour ce genre de produits.



## Introductie:

Deze splitter verdeelt de invoer van het HDMI signaal in acht identieke, gelijktijdige uitgangen. Het ondersteunt HDCP en de actuele HDMI 1.3b standaard. De bandbreedte van de videoversterker kan tot op 2.25 Gpbs/225MHz zijn.

## Eigenschappen:

Deze HDMI splitter heeft veel eigenschappen waardoor een superieure prestatie gegarandeerd is. Deze eigenschappen zijn onder andere:

- Eenvoudig in gebruik: Installatie duurt enkele seconden, geen instelling vereist
- Ondersteunt HDMI1.3b
- Ondersteunt de hoogste videoresolutie 1080p
- Ondersteunt 225MHz/2,25Gbps per kanaal bandbreedte
- Ondersteunt 12bit per kanaal diepe kleuren
- Ondersteunt HDCP
- Ondersteunt ongecomprimeerde audio zoals LPCM
- Ondersteunt gecomprimeerde audio zoals DTS Digitaal, Dolby Digital (inclusief DTS-HD en Dolby True HD)

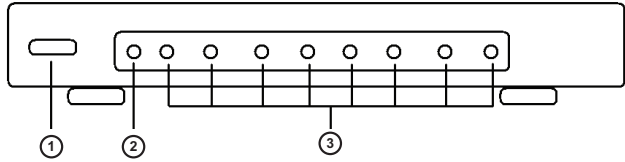
## Specificaties:

<b>Signaal ingang/uitgang</b>	
Ingang DDC signaal	5 Volt p-p (TTL)
Maximum bereik enkele link	1920X1080p
Uitgang video	HDMI 1,3b+ HDCP1.0/1.1
<b>Bedrijfsfrequentie</b>	
Verticaal frequentiebereik	50/60Hz
Videoversterker bandbreedte	2,25Gbps/225MHz
<b>Resolutie (HDTV)</b>	
Interlace (50/60Hz)	480i, 576i, 1080i
Progressief (50/60Hz)	480p, 576p, 720p, 1080p
<b>Garantie</b>	
Beperkte garantie	2 jaar, onderdelen en arbeid
<b>Omgeving</b>	
Bedrijfstemperatuur	0°C tot +70°C
Bedrijfsvochtigheid	10% tot 85 % RH (geen condensatie)
Opslagtemperatuur	-10°C tot +80°C
Vochtigheid voor opslag	5% tot 90 % RH (geen condensatie)
<b>Voedingsvereisten</b>	
Externe voeding	5V DC@ 4A
Stroomverbruik (max)	20 W
<b>Certificaten</b>	
Omzetter	FCC, CE, UL
Voeding	UL, CE, FCC
<b>Accessoires</b>	
AC stroomadapter	Europees standaard
Gebruikshandleiding	

*Opmerking: Specificaties kunnen zonder kennisgeving worden gewijzigd.*

## Paneelbeschrijving:

- 1) Aan/uitschakelaar
- 2) Aan/uit LED
- 3) Actieve poort LED
- 4) HDMI ingang
- 5) 8 x HDMI uitgangen
- 6) 5V DC aansluiting



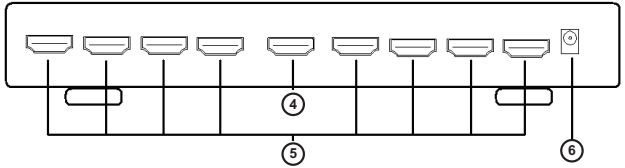
## Aansluiting en gebruik:

- Sluit de HDMI ingangsbron en uitgangapparaten aan op de HDMI Splitter (HDMI kabels zijn optioneel).

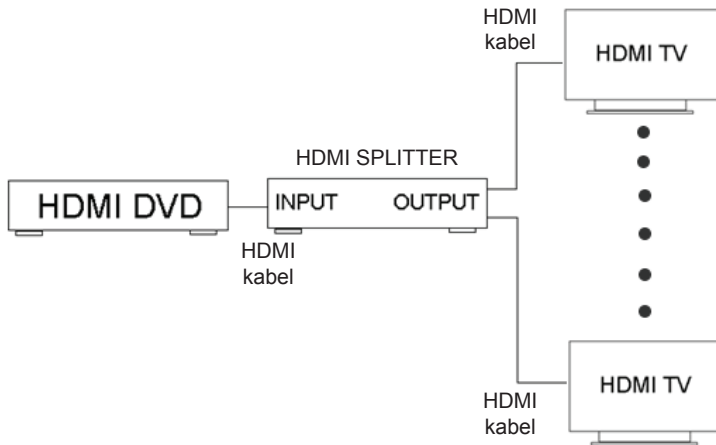
\*Zie a.u.b. paragraaf "Aansluitschema".

- Sluit de DC zijde van de 5 V voeding aan en sluit vervolgens de AC zijde van de voeding aan op het stopcontact.
- Schakel het apparaat in.

*Opgelet: Kabels voorzichtig insteken / uithalen.*



## Aansluitschema:



## Veiligheidsvoorzorgsmaatregelen:



### LET OP:

GEVAAR VOOR  
ELEKTRISCHE SCHOK  
NIET OPENEN



Om het risico op elektrische schokken te voorkomen mag dit product **ALLEEN** worden geopend door een erkende technicus wanneer er onderhoud nodig is. Koppel het product los van de elektrische voeding en van andere apparatuur als zich problemen voordoen. Stel het product niet bloot aan water of vocht.

## Onderhoud:

Uitsluitend reinigen met een droge doek. Gebruik geen reinigingsmiddelen of schuurmiddelen.

## Garantie:

Voor wijzigingen en veranderingen aan het product of schade veroorzaakt door een verkeerd gebruik van dit product, kan geen aansprakelijkheid worden geaccepteerd. Tevens vervalt daardoor de garantie.



## Algemeen:

Wijziging van ontwerp en specificaties zonder voorafgaande mededeling onder voorbehoud.  
 Alle logo's, merken en productnamen zijn handelsmerken of geregistreerde handelsmerken van de respectievelijke eigenaren en worden hierbij als zodanig erkend.  
 Bewaar deze gebruiksaanwijzing voor latere raadpleging.

## Let op:



Dit product is voorzien van dit symbool. Dit symbool geeft aan dat afgedankte elektrische en elektronische producten niet met het gewone huisafval verwijderd mogen worden. Voor dit soort producten zijn er speciale inzamelingspunten.

# ITALIANO

## Introduzione:

Questo splitter distribuisce l'ingresso del segnale HDMI in otto uscite identiche simultaneamente. Supporta HDCP e il reale HDMI 1.3b. La sua ampiezza di banda dell'amplificatore video può essere fino a 2,25 Gbps/225MHz.

## Caratteristiche:

Questo splitter HDMI ha molte caratteristiche che gli permettono di funzionare in maniera superiore. Tra queste caratteristiche ci sono:

- Facile da usare: s'installa in secondi, non necessita di impostazioni
- Supporta HDMI 1.3b
- Supporta la più elevata risoluzione video 1080p
- Supporta un'ampiezza di banda di 225MHz/2,25Gbps per canale (6,75Gbps tutti i canali)
- Supporta colore a 12bit per canale (36bit tutti i canali)
- Supporta HDCP
- Supporta audio non compresso come LPCM
- Supporta audio compresso come DTS Digital, Dolby Digital (inclusi DTS-HD e Dolby True HD)

## Specifiche:

<b>Ingresso/uscita segnale</b>	
Segnale DDC ingresso	5 Volt p-p (TTL)
Massima gamma di collegamento singolo	1920X1080p
Video uscita	HDMI 1.3b+ HDCP1.0/1.1
<b>Frequenza di funzionamento</b>	
Gamma di frequenza verticale	50/60Hz
Ampiezza di banda amplificatore video	2,25Gbps/225MHz
<b>Risoluzione (HDTV)</b>	
Interlacciato (50/60Hz)	480i, 576i, 1080i
Progressivo (50/60Hz)	480p, 576p, 720p, 1080p
<b>Garanzia</b>	
Garanzia limitata	2 anni parti e riparazioni
<b>Ambiente</b>	
Temperatura d'uso	Da 0°C a +70°C
Umidità d'uso	Da 10% a 85 % RH (nessuna condensa)

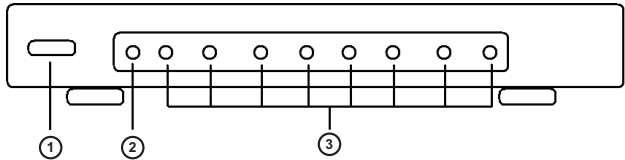


Temperatura di conservazione	Da -10°C a +80°C
Umidità di conservazione	Da 5% a 90 % RH (nessuna condensa)
<b>Requisiti di alimentazione</b>	
Alimentazione esterna	5V DC@ 4A
Consumo di potenza (massimo)	20 W
<b>Conformità alle norme</b>	
Unità convertitore	FCC, CE, UL
Alimentatore	UL, CE, FCC
<b>Accessori</b>	
Adattatore alimentazione AC	Standard Europa
Manuale utente	

*Nota: le specifiche sono soggette a cambiamento senza preavviso.*

### Descrizione del pannello:

- 1) Interruttore alimentazione on/off
- 2) LED alimentazione
- 3) LED porta attiva
- 4) Connessione ingresso HDMI
- 5) 8 x connessioni uscita HDMI
- 6) Connessione DC da 5V



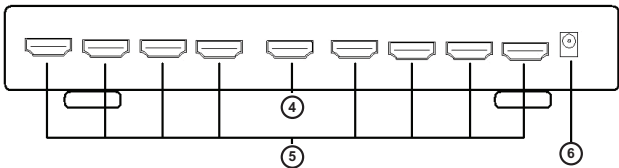
### Collegamento e uso:

- Collegare la sorgente d'ingresso HDMI e i dispositivi di uscita allo Splitter HDMI (cavi HDMI sono opzionali).

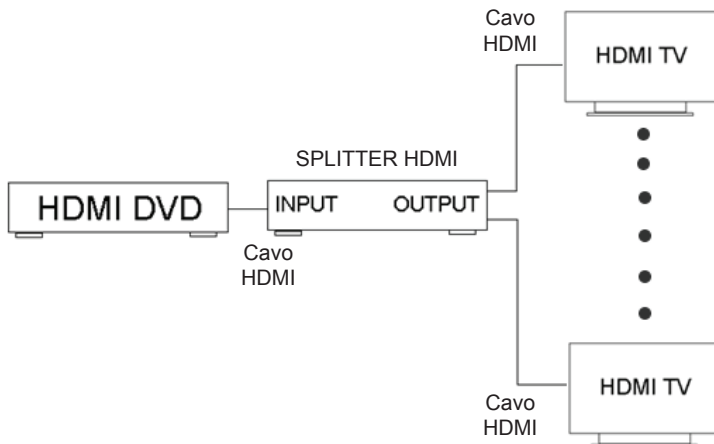
\*si prega di far riferimento alla sezione con lo schema dei collegamenti

- Collegare il lato DC dell'alimentatore 5V e poi collegare il lato AC dell'alimentatore alla presa da parete.
- Accendere l'alimentazione.

*Attenzione: inserire / estrarre i cavi delicatamente.*



## Schema dei collegamenti:



## Precauzioni di sicurezza:



**ATTENZIONE**  
RISCHIO DI SCOSSE ELETTRICHE  
NON APRIRE



Per ridurre il rischio di shock elettrico, questo prodotto dovrebbe essere aperto SOLO da un tecnico autorizzato quando è necessario ripararlo.

Scollegare il prodotto dall'alimentazione e da altri apparecchi se dovesse esserci un problema. Non esporre il prodotto ad acqua o umidità.

## Manutenzione:

Pulire solo con un panno asciutto. Non utilizzare solventi detergenti o abrasivi.

## Garanzia:

Non sarà accettata alcuna garanzia o responsabilità in relazione a cambiamenti e modifiche del prodotto o a danni determinati dall'uso non corretto del prodotto stesso.

## Generalità:

Il design e le caratteristiche tecniche sono soggetti a modifica senza necessità di preavviso.

Tutti i marchi a logo e i nomi di prodotto sono marchi commerciali o registrati dei rispettivi titolari e sono riconosciuti come tali in questo documento.

Tenere questo manuale e la confezione per riferimento futuro.

## Attenzione:



Il prodotto è contrassegnato con questo simbolo, con il quale si indica che i prodotti elettrici ed elettronici non devono essere gettati insieme ai rifiuti domestici. Per questi prodotti esiste un sistema di raccolta differenziata.

## Introducción:

Este derivador distribuye simultáneamente la entrada de la señal HDMI en ocho salidas idénticas. Soporta HDCP y HDCI real 1.3b. Su ancho de banda de amplificador de vídeo puede ser de hasta 1.25Gbps/225MHz.

## Características:

El derivador HDMI tiene muchas características que le permiten un rendimiento superior. Entre ellas usted encontrará:

- Fácil de usar: se instala en segundos y no necesita configuración
- Soporta HDMI1.3b
- Soporta la mayor resolución de video 1080p.
- Soporta 225MHz/2.25Gbps por ancho de banda del canal (6.75Gbps todos los canales)
- Soporta 12bit por canal (36bit todos los canales) 'deep color'.
- Soporta HDCP
- Soporta audio sin comprimir como el LPCM
- Soporta audio comprimido como DTS Digital, Dolby Digital (DTS-HD y Dolby True HD incluidos)

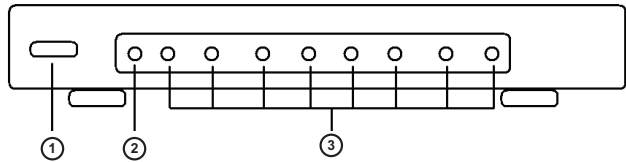
## Especificaciones:

<b>Entrada/Salida de señal</b>	
Señal DDC de entrada	5 Voltios p-p (TTL)
Rango máximo de enlace simple	1920X1080p
Salida de vídeo	HDMI 1.3b+ HDCP1.0/1.1
<b>Frecuencia de funcionamiento</b>	
Margen de frecuencia vertical	50/60Hz
Ancho de banda de amplificación de Vídeo	2.25Gbps/225MHz
<b>Resoluciones (HDTV)</b>	
Entrelazada (50/60Hz)	480i, 576i, 1080i
Progresiva (50/60Hz)	480p, 576p, 720p, 1080p
<b>Garantía</b>	
Garantía limitada	mano de obra 2 años de piezas y
<b>Ambiente</b>	
Temperatura de funcionamiento	0°C hasta +70°C
Humedad de funcionamiento	10% hasta 85 % HR (sin condensación)
Temperatura de almacenamiento	-10°C hasta +80°C
Humedad de almacenamiento	5% hasta 90 % HR (sin condensación)
<b>Necesidades de alimentación</b>	
Alimentación eléctrica externa	5V CC@2A
Consumo de potencia (máx.)	10 W
<b>Aprobaciones reglamentarias</b>	
Unidad convertidora	FCC, CE, UL
Unidad de alimentación	UL, CE, FCC
<b>Accesorios</b>	
Adaptador eléctrico CA	Estándar europeo
Manual de usuario	

*Nota: Las especificaciones técnicas están sujetas a cambios sin previo aviso.*

## Descripción del panel:

- 1) Interruptor encendido
- 2) LED de alimentación
- 3) LED de puerto activo
- 4) Conexión entrada HDMI
- 5) 8 conexiones de salida HDMI
- 6) Conexión 5V CC



## Conexiones y funcionamiento:

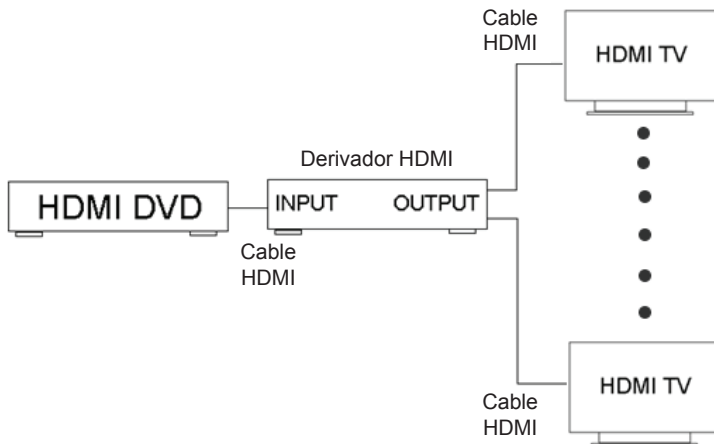
- Conecte la fuente de entrada HDMI y los dispositivos de salida al derivador HDMI (los cables HDMI son opcionales).

\*por favor, vea la sección de diagrama de conexión

- Conecte el extremo de 5V CC del adaptador eléctrico y después el extremo de CA a la toma de corriente.
- Enciéndalo.

*Atención: Conecte / desconecte los cables con delicadeza.*

## Diagrama de conexión:



## Medidas de seguridad:



**ATENCIÓN**  
RIESGO DE ELECTROUCIÓN  
NO ABRIR



Para reducir el peligro de descarga eléctrica, este producto SÓLO lo debería abrir un técnico autorizado cuando necesite reparación. Desconecte el producto de la toma de corriente y de los otros equipos si ocurriera algún problema. No exponga el producto al agua ni a la humedad.

## Mantenimiento:

Límpielo sólo con un paño seco. No utilice disolventes de limpieza ni productos abrasivos.

## Garantía:

No se aceptará ninguna garantía o responsabilidad derivada de cualquier cambio o modificaciones realizadas al producto o daños provocados por un uso incorrecto del producto.

## General:

Las ilustraciones y las especificaciones podrán sufrir cambios sin previo aviso.

Todas las marcas de logotipos y nombres de productos constituyen patentes o marcas registradas a nombre de sus titulares correspondientes, reconocidos como tal.

Conserve este manual y el embalaje en caso de futura necesidad.

## Atención:



Este producto está señalizado con este símbolo. Esto significa que los productos eléctricos y electrónicos usados no deberán mezclarse con los desechos domésticos generales. Existe un sistema de recogida individual para este tipo de productos.

# MAGYAR

## Bevezetés:

Ez a jelelosztó egyidejűleg nyolc kimenetre adja ki a bemenetre adott HDMI jelet. HDCP és valódi HDMI 1.3b kompatibilis. Videoerősítőjének maximális sávszélessége 2,25 Gbit/s / 225 MHz.

## Fő jellemzők:

Ez a HDMI jelelosztó számos előnyös jellemzőjénél fogva kiváló használati értéket képvisel. Legfontosabb előnyei a következők:

- Könnyen használható: másodpercek alatt telepíthető, beállítást nem igényel
- HDMI 1.3b kompatibilis
- Támogatja a maximális 1080p videófelbontást is
- Csatornánként 225 MHz/2,25 Gbit/s sávszélességet biztosít (az összes csatornára együtt 6,75 Gbit/s-ot)
- Támogatja a csatornánkénti 12 bites színmélységet (36 bitet az összes csatornán együtt)
- Támogatja a HDCP-t
- Támogatja a tömörítetlen hangot, pl. az LPCM szabvány szerint
- Támogatja a tömörített hangot, pl. a DTS Digital, Dolby Digital szabvány szerint (a DTS-HD és Dolby True HD rendszert is)

## Műszaki adatok:

<b>Bemenőjel/kimenőjel</b>	
DDC bemenőjel	5 Vcs-cs (TTL)
Egy szakasz maximális terhelése	1920x1080P
Kimenő videojel	HDMI 1.3b+ HDCP1.0/1.1
<b>Üzemi frekvencia</b>	
Függőleges frekvencia	50/60 Hz
A videoerősítő sávszélessége	225 MHz/2,25 Gbit/s
<b>Felbontás (HDTV)</b>	
Váltottsoros (50/60 Hz)	480i, 576i, 1080i
Progresszív (50/60 Hz)	480p, 576p, 720p, 1080p
<b>Jótállás</b>	
Korlátozott jótállás	2 év az alkatrészekre és munkaköltségre
<b>Környezetállóság</b>	
Üzemi hőmérséklet	0°C – +70°C

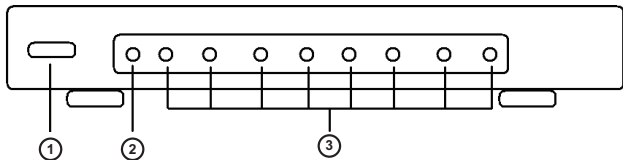


Üzemi légnedvesség	10% – 85 % (kicsapódásmentes)
Tárolási hőmérséklet	-10°C – +80°C
Tárolási légnedvesség	5% – 90 % (kicsapódásmentes)
<b>Táplálás</b>	
Külső tápfeszültség	5 V=, 4 A
Fogyasztás (max.)	20 W
<b>Hatósági jóváhagyások</b>	
Konverter egység	FCC, CE, UL
Táp	UL, CE, FCC
<b>Tartozékok</b>	
Hálózati tápegység	Európai szabványos
Felhasználói kézikönyv	

*Megjegyzés: A műszaki adatokat előzetes értesítés nélkül módosíthatjuk.*

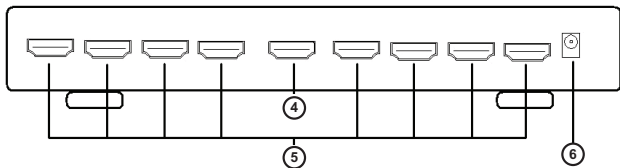
### A panel ismertetése:

- 1) Ki/be kapcsoló
- 2) Bekapcsolásjelző LED
- 3) Aktív port LED
- 4) HDMI bemeneti csatlakozó
- 5) 8 x HDMI kimeneti csatlakozó
- 6) 5 V-os tápcsatlakozó



### Bekötés és használat:

- Kösse a HDMI bemenőjelet a HDMI bemeneti csatlakozójára és a kimenőoldali készülékeket a HDMI kimeneti csatlakozóira (a HDMI kábelek nem tartozékok).

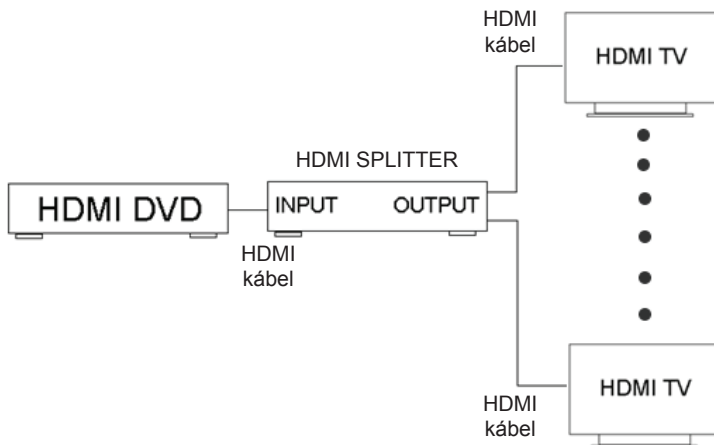


\* A bekötést a bekötési vázlat szemlélteti.

- Dugaszolja a tápegységet a HDMI-be, majd a konnektorba.
- Kapcsolja be.

*Figyelmeztetés: Vigyázza dugja be / húzza ki a kábeleket.*

## Bekötési vázlat:



## Biztonsági óvintézkedések:



**VIGYÁZAT!**  
ÁRAMÜTÉS VESZÉLYEI  
NE NYISSA FEL!



Az áramütés veszélyének csökkentése érdekében ezt a terméket **KIZÁRÓLAG** a márkaszerviz képviselője nyithatja fel. Hiba esetén húzza ki a termék csatlakozóját a konnektorból, és kösse le más berendezésekről. Vigyázzon, hogy ne érje a terméket víz vagy nedvesség.

## Karbantartás:

Csak száraz ronggyal tisztítsa. Tisztító- és súrolószerek használatát mellőzze.

## Jótállás:

Nem vállalunk jótállást és felelősséget a terméken végzett változtatás vagy módosítás vagy a termék helytelen használata miatt bekövetkező károkért.

## Általános tudnivalók:

A kivitel és a műszaki jellemzők előzetes értesítés nélkül is módosulhatnak.

Minden logó, terméknév és márkanev a tulajdonosának márkaneve vagy bejegyzett márkaneve, azokat ennek tiszteletben tartásával említjük.

Őrizze meg ezt az útmutatót és a csomagolást.

## Figyelem:



Ezt a terméket ezzel a jelöléssel láttuk el. Azt jelenti, hogy az elhasznált elektromos és elektronikus termékeket tilos az általános háztartási hulladékhoz keverni. Begyűjtésüket külön begyűjtő létesítmények végzik.

## Esittely:

Tämä jakaja jakaa HDMI-signaalin kahdeksaan identtiseen ulostuloon samanaikaisesti. Se tukee HDCP:tä ja real HDMI 1.3b:tä. Sen videovahvistimen kaistanleveys voi olla jopa 2.25 Gpbs/225MHz.

## Ominaisuudet:

HDMI jakaja toimii edistyksellisellä tavalla sen erityisominaisuuksien ansiosta. Laitteen ominaisuuksia ovat esimerkiksi:

- Helppo käyttää: Asennus muutamassa sekunnissa ilman asetuksia
- Tukee HDMI 1.3b:tä
- Tukee suurinta videoresoluutiota 1080p.
- Tukee 225MHz/2.25Gbps kanavaa kohti (6.75Gbps kaikki kanavat) kaistanleveys
- Tukee 12 bit kanavaa kohti (36 bit kaikki kanavat) syvä väri
- Tukee HDCP:tä
- Tukee tiivistämättömiä audioita, kuten esimerkiksi LPCM
- Tukee tiivistettyjä audioita, kuten esimerkiksi DTS Digital, Dolby Digital (mukaan lukien DTS-HD ja Dolby True HD)

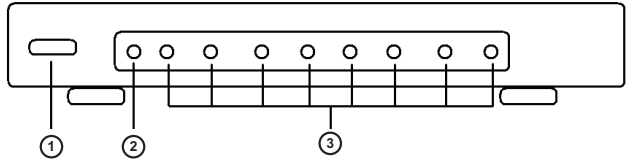
## Tekniset tiedot:

<b>Signaalin sisääntulo/ulostulo</b>	
DDC sisääntulosignaali	5 Volttia p-p (TTL)
Suurin yhden linkin taajuus	1920X1080p
Videoulostulo	HDMI 1.3b+ HDCP1.0/1.1
<b>Käyttötaajuus</b>	
Vertikaalinen taajuusalue	50/60Hz
Videovahvistimen kaistanleveys	2.25Gbps/225MHz
<b>Resoluutio (HDTV)</b>	
Nivottu (50/60Hz)	480i, 576i, 1080i
Progressiivinen (50/60Hz)	480p, 576p, 720p, 1080p
<b>Takuu:</b>	
Rajoitettu takuu	2 vuotta osat ja työ
<b>Ympäristö</b>	
Käyttölämpötila	0°C - +70°C
Ilmankosteus	10% - 85 % RH (ei tiivistymistä)
Varastointilämpötila	-10°C - +80°C
Varastointikosteus	5% - 90 % RH (ei tiivistymistä)
<b>Virtavaatimukset</b>	
Ulkoinen virtalähde	5V DC@ 4A
Virrankulutus (enint.)	20 W
<b>Lailliset hyväksynnät</b>	
Muunninyksikkö	FCC, CE, UL
Virtalähde	UL, CE, FCC
<b>Lisälaitteet</b>	
AC virta-adapteri	Eurooppalainen standardi
Käyttöohjeet	

*Huomautus: Tekniset tiedot voivat muuttua ilman erillistä ilmoitusta.*

## Paneelin esittely:

- 1) Virta päällä/pois painike
- 2) Virta LED
- 3) Aktiivisen portin LED
- 4) HDMI sisääntuloliitäntä
- 5) 8 x HDMI ulostuloliitännät
- 6) 5V DC liitäntä



## Kytkennot ja käyttö:

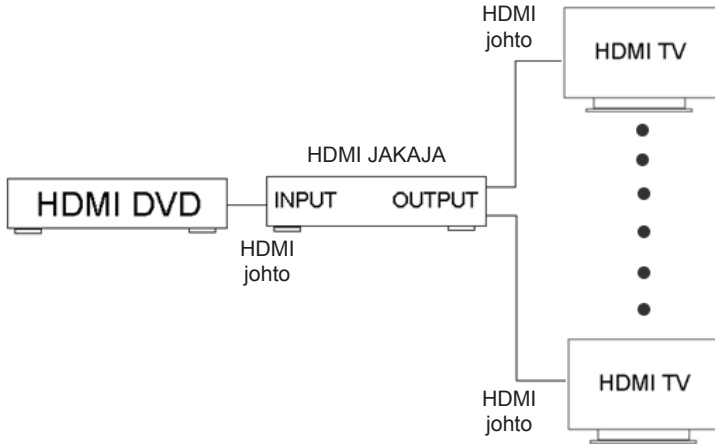
- Liitä HDMI sisääntulolähde ja ulostulolaitteet HDMI jakajaan (HDMI johdot ovat vaihtoehtoisia).

\*katso kohta kytkentäkaavio

- Liitä 5V virtalähteen DC-puoli ja liitä sitten virtalähteen AC-puoli pistorasiaan.
- Käännä virta päälle.

*Huomautus: Kytke / irrota johdot varovasti.*

## Kytkenntäkaavio:



## Turvallisuuteen liittyvät varoitukset:



### HUOMIO

SÄHKÖISKUVAARA  
ÄLÄ AVAA



Sähköiskun riskin pienentämiseksi, AINOASTAAN valtuutettu huoltohenkilö saa avata tämän laitteen huoltoa varten. Jos ongelmia ilmenee, irrota laite verkkovirrasta ja muista laitteista. Älä altista laitetta vedelle äläkä kosteudelle.

## Huolto:

Puhdista ainoastaan kuivalla kankaalla. Älä käytä liuottimia tai hankausaineita.

## Takuu:

Takuu ja vastuuvollisuus mitätöityvät, jos tuote vaurioituu siihen tehtyjen muutoksien tai sen väärinkäytön takia.

## Yleistä:

Muutoksia malliin ja teknisiin ominaisuuksiin voidaan tehdä ilmoituksetta.

Kaikki logot, merkit ja tuotenimet ovat niiden vastaavien omistajien tuotemerkkejä tai rekisteröityjä tuotemerkkejä ja niitä on käsiteltävä sellaisina.

Säilytä käyttöohjeet ja pakkaus myöhempää käyttötarvetta varten.

### Huomio:



Tuote on varustettu tällä merkillä. Se merkitsee, ettei käytettyjä sähkö- tai elektronisia tuotteita saa hävittää kotitalousjätteen mukana. Kyseisille tuotteille on olemassa erillinen keräysjärjestelmä.

## SVENSKA

### Inledning:

Denna splitten distribuerar ut den ingående HDMI-signalen i åtta identiska utgående signaler samtidigt. Den stöder HDCP och äkta HDMI 1.3b. Bandbredden för videoförstärkaren är upp till 2,25 Gpbs/225MHz.

### Funktioner:

HDMI-splitten har ett stort antal funktioner som gör att den kan fungera på ett utmärkt sätt. Bland dessa funktioner är:

- Lättanvänd: Installera på bara några sekunder, inga inställningar behövs
- Stöder HDMI 1.3b
- Stöder högsta videoplösning 1080p
- Stöder 225MHz/2,25Gbps per kanal (6,75Gbps alla kanaler) bandbredd.
- Stöder 12bit per kanal (36bit alla kanaler) djup färg
- Stöder HDCP.
- Stöder okomprimerad audio som LPCM
- Stöder komprimerad audio som DTS Digital, Dolby Digital (inklusive DTS-HD och Dolby True HD)

### Specifikationer:

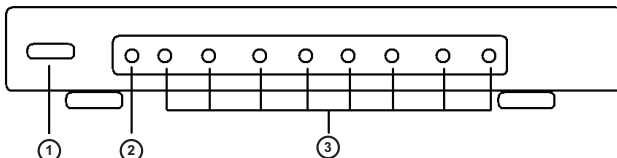
<b>Signal input/output</b>	
Input DDC-signal	5V p-p (TTL)
Max single link-räckvidd	1920x1080P
Output video	HDMI 1.3b+ HDCP 1.0/1.1
<b>Driftsfrekvens</b>	
Vertikalt frekvensomfång	50/60Hz
Videoförstärkarens bandbredd	2,25Gbps/225MHz
<b>Upplösning (HDTV)</b>	
Sammanflätad (50/60Hz)	480i, 576i, 1080i
Progressiv (50/60Hz)	480p, 576p, 720p, 1080p
<b>Garanti</b>	
Begränsad garanti	Två års garanti på delar och arbete
<b>Omgivning</b>	
Driftstemperatur	0°C till +70°C
Driftsluftfuktighet	10 % till 85 % RH (ingen kondensering)
Förvaringstemperatur	-10°C till +80°C
Förvaringsluftfuktighet	5% till 90 % RH (ingen kondensering)

<b>Strömförbrukning</b>	
Extern strömförsörjning	5V DC@ 4A
Energiförbrukning (max)	20 W
<b>Myndighetsgodkännanden</b>	
Omvandlaren	FCC, CE, UL
Strömförsörjning	UL, CE, FCC
<b>Tillbehör</b>	
AC-adapter	Eurostandard
Bruksanvisning	

OBS: Specifikationerna kan ändras utan föregående meddelande.

### Panelbeskrivningar:

- 1) On/Off strömbrytare
- 2) LED on/off
- 3) LED för aktiv port
- 4) HDMI-ingång
- 5) 8 x HDMI-utgångar
- 6) Strömingång 5V



### Anslutning och drift:

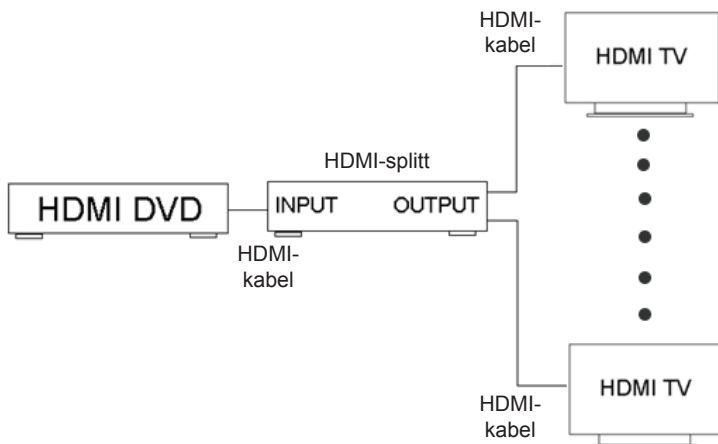
- Anslut HDMI ingångskälla och utgående enheter till HDMI-splitten (HDMI-kablar medföljer ej).

\*se avsnittet med kopplingschema

- Anslut likströmsänden på strömförsörjningsenheten och anslut sedan växelströmsänden på strömförsörjningsenheten till nätuttag.
- Slå på strömmen.

OBS: Var försiktig när du sätter i och tar ur kablarna.

### Kopplingschema:



## Säkerhetsanvisningar:



För att minska risken för elektriska stötar bör denna produkt ENDAST öppnas av behörig tekniker när service behövs. Dra ut strömkabeln från eluttaget och koppla ur all annan utrustning om något problem skulle uppstå. Utsätt inte produkten för vatten eller fukt.

## Underhåll:

Rengör endast med torr trasa. Använd inga rengöringsmedel som innehåller lösningsmedel eller slipmedel.

## Garanti:

Ingen garanti gäller vid ändringar eller modifieringar av produkten eller för skador som har uppstått på grund av felaktig användning av denna produkt.

## Allmänt:

Utseende och specifikationer kan komma att ändras utan föregående meddelande.

Alla logotyper och produktnamn är varumärken eller registrerade varumärken som tillhör sina ägare och är härmed erkända som sådana.

Behåll bruksanvisningen och förpackningen för eventuellt framtida behov.

## Obs!



Produkten är märkt med denna symbol som betyder att använda elektriska eller elektroniska produkter inte får slängas bland vanliga hushållssopor. Det finns särskilda återvinningssystem för dessa produkter.

# ČESKY

## Úvod:

Tento splitter (rozbočovač) přenáší HDMI signál ze vstupu současně až do osmi identických výstupů. Podporuje HDCP a reálné HDMI 1.3b. Šířka pásma jeho video zesilovače může být až 2,25 Gbps/ 225 MHz.

## Vlastnosti:

Tento HDMI splitter disponuje mnoha vlastnostmi, které mu umožňují fungovat vynikajícím způsobem.

- Snadné použití: Instalace během několika sekund bez potřeby nastavení
- Podporuje HDMI1.3b
- Podporuje nejvyšší rozlišení videa 1080p
- Podporuje šířku pásma 225 MHz/2,25 Gbps na kanál (6,75 Gbps všechny kanály)
- Podporuje barevnou hloubku 12 bitů na kanál (36 bitů všechny kanály)
- Podporuje HDCP
- Podporuje nekomprimované audio, jako je LPCM
- Podporuje komprimované audio, jako je DTS Digital, Dolby Digital (včetně DTS-HD a Dolby True HD)

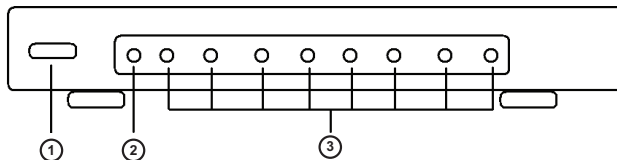
## Specifikace:

<b>Vstup/výstup signálu</b>	
Vstupní DDC signál	5V p-p (TTL)
Maximální rozlišení pro připojení typu Single-Link	1920X1080p
Video výstup	HDMI 1.3b+ HDCP1.0/1.1
<b>Provozní frekvence</b>	
Vertikální frekvenční rozsah	50/60 Hz
Šířka pásma video zesilovače	2,25 Gbps/225 MHz
<b>Rozlišení (HDTV)</b>	
Prokládaný (50/60 Hz)	480i, 576i, 1080i
Progresivní (50/60 Hz)	480p, 576p, 720p, 1080p
<b>Záruka</b>	
Omezená záruka	2 roky na součástky a funkčnost
<b>Prostředí</b>	
Provozní teplota	0 °C až +70 °C
Provozní vlhkost	relativní vlhkost 10% až 85% (bez kondenzace)
Teplota skladování	-10 °C až +80 °C
Vlhkost při skladování	relativní vlhkost 5% až 90% (bez kondenzace)
<b>Požadavky na napájení</b>	
Externí zdroj napájení	5V DC, 2 A
Spotřeba energie (max.)	20 W
<b>Zákonná schválení</b>	
Jednotka konvertoru	FCC, CE, UL
Zdroj napájení	UL, CE, FCC
<b>Příslušenství</b>	
Adaptér napájení AC	Evropská norma
Příručka pro uživatele	

*Poznámka: Specifikace podléhají změně bez upozornění.*

## Popis panelu:

- 1) Hlavní vypínač on/off (zapnuto/ vypnuto)
- 2) LED indikátor napájení
- 3) LED indikátor aktivního portu
- 4) Připojení HDMI vstupu
- 5) 8 x připojení HDMI výstupu
- 6) Připojení 5V DC



## Připojení a provoz:

- Připojte k HDMI splitteru vstupní zdroj HDMI a výstupní zařízení (kabely HDMI jsou volitelné).

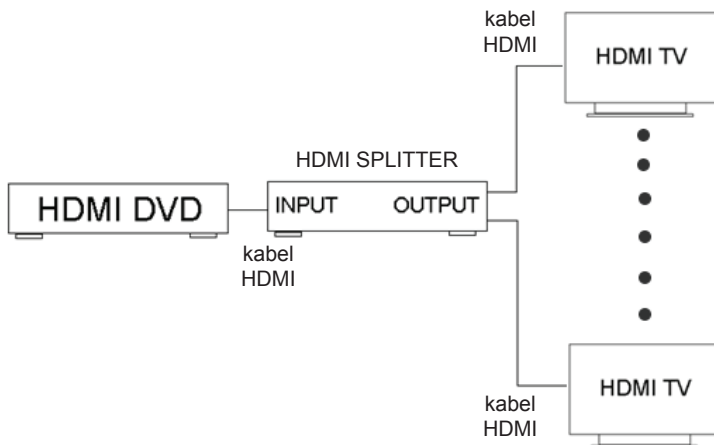
\*prostudujte si prosím část s vyobrazením diagramu zapojení

- Zapojte do zásuvky ve zdi nejdříve DC stranu zdroje napájení 5 V a potom zapojte AC stranu zdroje napájení.
- Zapněte přívod energie.

*Pozor: Kabely zasunujte / vytahujete jemně.*



## Diagram zapojení:



## Bezpečnostní opatření:



**UPOZORNĚNÍ**  
NEBEZPEČÍ ÚRAZU  
ELEKTRICKÝM PŘOUDEM  
OPPAIA INTE



Abyste snížili riziko úrazu elektrickým šokem, měl by být tento výrobek otevřen POUZE autorizovaným technikem, je-li to nezbytné. V případě, že dojde k závadě, odpojte výrobek ze sítě a od jiných zařízení. Výrobek nevystavujte vodě nebo vlhkosti.

## Údržba:

K čištění používejte pouze suchý hadřík. Nepoužívejte čisticí rozpouštědla ani abrazivní prostředky.

## Záruka:

Jakékoli změny, modifikace nebo poškození zařízení v důsledku nesprávného zacházení se zařízením ruší platnost záruční smlouvy.

## Obecné upozornění:

Design a specifikace výrobku mohou být změněny bez předchozího upozornění.

Všechna loga a obchodní názvy jsou registrované obchodní značky příslušných vlastníků a jsou chráněny zákonem.

Pro budoucí použití uschovejte tento návod a obal.

## Upozornění:



Tento výrobek je označen tímto symbolem. To znamená, že se s výrobkem musí zacházet jako s nebezpečným elektrickým a elektronickým odpadem a nelze jej po skončení životnosti vyhazovat s běžným domácím odpadem. Pro likvidaci těchto výrobků existují zvláštní sběrná střediska.

# ROMÂNĂ

## Introducere:

Acest splitter distribuie semnalul HDMI de intrare în opt ieșiri identice, simultan. Acceptă HDCP și HDMI 1.3b real. Lățimea de bandă a amplificatorului său video poate atinge 2,25 Gbps/225MHz.

## Funcționalități:

Acest splitter HDMI dispune de multe funcționalități care îi conferă performanțe superioare. Printre acestea se numără:

- Ușurință în instalare: Se instalează în câteva secunde, nefiind necesară setarea sa
- Acceptă HDMI 1.3b
- Acceptă cea mai înaltă rezoluție video 1080p
- Acceptă o lățime de bandă de 225MHz/2,25Gbps per canal (6,75Gbps pe toate canalele)
- Acceptă o profunzime cromatică de 12 biți per canal (36 biți pe toate canalele)
- Acceptă HDCP
- Acceptă semnal audio necomprimat, cum ar fi LPCM
- Acceptă semnal audio comprimat, cum ar fi DTS Digital, Dolby Digital (inclusiv DTS-HD și Dolby True HD)

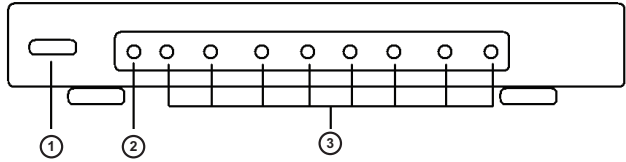
## Date tehnice:

<b>Intrare/ieșire semnal</b>	
Semnal DDC de intrare	5 volți p-p (TTL)
Domeniu maxim în legătură unică	1920X1080p
Ieșire video	HDMI 1.3b+ HDCP1.0/1.1
<b>Frecvență de funcționare</b>	
Domeniu de frecvență verticală	50/60Hz
Lățime de bandă a amplificatorului de semnal video	2,25Gbps/225MHz
<b>Rezoluție (HDTV)</b>	
Întreșesut (interlaced) (50/60Hz)	480i, 576i, 1080i
Progresiv (50/60Hz)	480p, 576p, 720p, 1080p
<b>Garanție</b>	
Garanție limitată	2 ani componente și manoperă
<b>Parametri ambianți</b>	
Temperatură de funcționare	0 °C până la +70 °C
Umiditate de funcționare	10% până la 85 % umiditate relativă (fără condens)
Temperatură de depozitare	-10 °C până la +80 °C
Umiditate de depozitare	5% până la 90 % umiditate relativă (fără condens)
<b>Cerințe de alimentare</b>	
Alimentare externă	5V DC@ 4A
Consum de putere (max)	20 W
<b>Omologări</b>	
Unitate convertor	FCC, CE, UL
Sursă de alimentare	UL, CE, FCC
<b>Accesorii</b>	
Transformator AC	Standard european
Manual de utilizare	

*Observație: Datele tehnice pot suferi modificări fără înștiințarea în prealabil.*

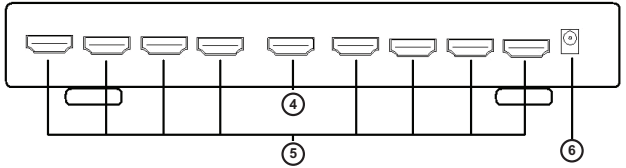
## Descrierea panoului:

- 1) Întrerupător de pornire/oprire (on/off) alimentare
- 2) LED de alimentare
- 3) LED de indicare port activ
- 4) Mufă de intrare HDMI
- 5) 8 x mufe de ieșire HDMI
- 6) Conexiune 5V DC



## Conectare și utilizare:

- Conectați sursa de intrare HDMI și dispozitivele de ieșire la splitterul HDMI (cablurile HDMI sunt opționale).

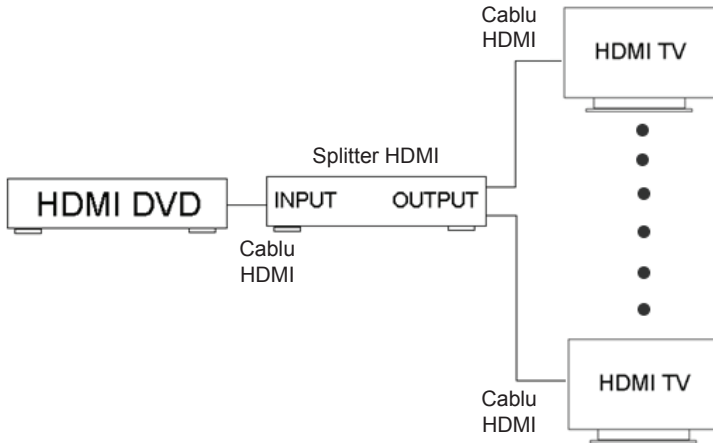


\*consultați secțiunea cu schema de conectare

- Conectați partea DC a sursei de alimentare de 5V și apoi conectați partea AC a sursei de alimentare la priza murală.
- Porniți alimentarea.

*Atenție: Introduceți / scoateți cablul fără a forța.*

## Schemă de conectare:



## Măsuri de siguranță:



**ATENȚIE!**  
PERICOL DE ELECTROCUTARE  
NU-LI DESCHIDEȚI!



Pentru a se reduce pericolul de electrocutare, acest produs va fi desfăcut NUMAI de către un tehnician avizat, când este necesară depanarea.

Deconectați produsul de la priza de rețea sau alte echipamente în cazul apariției unei probleme. Nu expuneți produsul apei sau umezelii.

## Întreținere:

Curățarea trebuie făcută cu o cârpă uscată. Nu folosiți solvenți sau agenți de curățare abrazivi.

## Garanție:

Nu oferim nicio garanție și nu ne asumăm niciun fel de responsabilitate în cazul schimbărilor sau modificărilor aduse acestui produs sau în cazul deteriorării cauzate de utilizarea incorectă a produsului.

## Generalități:

Designul și specificațiile produsului pot fi modificate fără o notificare prealabilă.

Toate siglele mărcilor și denumirile produselor sunt mărci comerciale sau mărci comerciale înregistrate ale proprietarilor de drept și prin prezenta sunt recunoscute ca atare.

Păstrați acest manual și ambalajul pentru consultări ulterioare.

## Atenție:



Pe acest produs se află acest marcaj. Acesta semnifică faptul că produsele electrice și electronice nu trebuie eliminate odată cu gunoiul menajer. Aceste produse au un sistem separat de colectare.

## ΕΛΛΗΝΙΚΑ

### Εισαγωγή:

Αυτό το splitter διανέμει την είσοδο του σήματος HDMI στις οκτώ πανομοιότυπες εξόδους ταυτόχρονα. Υποστηρίζει τις λειτουργίες HDCP και real HDMI 1.3b. Η ταχύτητα σύνδεσης του ενισχυτή βίντεο μπορεί να ανέρθει στα 2,25 Gbps/225MHz.

### Λειτουργίες:

Αυτό το splitter HDMI διαθέτει πολλές λειτουργίες που του παρέχουν τη δυνατότητα να λειτουργεί με τον καλύτερο τρόπο. Σε αυτές τις λειτουργίες συμπεριλαμβάνονται οι εξής:

- Ευκολία στη χρήση: Εγκατάσταση σε δευτερόλεπτα, χωρίς ρυθμίσεις
- Υποστηρίζει τη λειτουργία HDMI1.3b
- Υποστηρίζει την υψηλότερη ανάλυση βίντεο 1080p
- Υποστηρίζει ταχύτητα σύνδεσης 225MHz/2,25Gbps ανά κανάλι (6,75Gbps όλα τα κανάλια)
- Υποστηρίζει τη λειτουργία βαθύως χρώματος 12bit ανά κανάλι (36bit όλα τα κανάλια)
- Υποστηρίζει τη λειτουργία HDCP
- Υποστηρίζει τη λειτουργία μη συμπίεσμένου ήχου όπως LPCM
- Υποστηρίζει τη λειτουργία συμπίεσμένου ήχου όπως DTS Digital, Dolby Digital (συμπεριλαμβανομένων των DTS-HD και True HD)

### Προδιαγραφές:

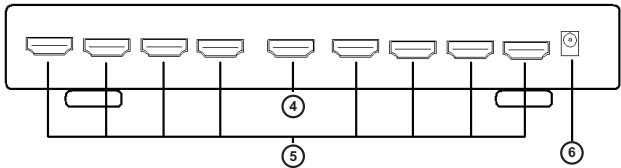
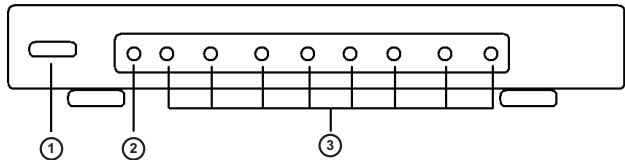
<b>Είσοδος/Εξόδος σήματος</b>	
Σήμα DDC εισόδου	5 Volt p-p (TTL)
Μέγιστο εύρος μεμονωμένης σύνδεσης	1920X1080p
Βίντεο εξόδου	HDMI 1.3b+ HDCP1.0/1.1
<b>Συχνότητα λειτουργίας</b>	
Εύρος κάθετης συχνότητας	50/60Hz
Ταχύτητα σύνδεσης ενισχυτή βίντεο	2,25Gbps/225MHz
<b>Ανάλυση (HDTV)</b>	
Σύμπλεξης (50/60Hz)	480i, 576i, 1080i
Προοδευτικά (50/60Hz)	480p, 576p, 720p, 1080p
<b>Εγγύηση</b>	
Περιορισμένη εγγύηση	2 έτη για ανταλλακτικά και εργασία
<b>Περιβάλλον</b>	
Θερμοκρασία λειτουργίας	0 °C έως +70 °C

Υγρασία λειτουργίας	10% έως 85 % RH (χωρίς συμπύκνωση)
Θερμοκρασία αποθήκευσης	-10 °C έως +80 °C
Υγρασία αποθήκευσης	5% έως 90 % RH (χωρίς συμπύκνωση)
<b>Απαιτήσεις ισχύος</b>	
Εξωτερική τροφοδοσία	5V DC@ 4A
Κατανάλωση ρεύματος (μεγ.)	20 W
<b>Κανονιστικές εγκρίσεις</b>	
Μονάδα μετατροπέα	FCC, CE, UL
Τροφοδοσία	UL, CE, FCC
<b>Εξαρτήματα</b>	
Μετασχηματιστής ρεύματος AC	Πρότυπο για Ευρώπη
Εγχειρίδιο χρήσης	

*Σημείωση: Οι προδιαγραφές υπόκεινται σε αλλαγή χωρίς προειδοποίηση.*

### Περιγραφές πίνακα:

- 1) Διακόπτης ενεργοποίησης/ απενεργοποίησης
- 2) Ενδεικτική λυχνία LED λειτουργίας
- 3) Ενδεικτική λυχνία LED ενεργούς θύρας
- 4) Σύνδεση εισόδου HDMI
- 5) 8 συνδέσεις εξόδου HDMI
- 6) Σύνδεση 5V DC



### Σύνδεση και λειτουργία:

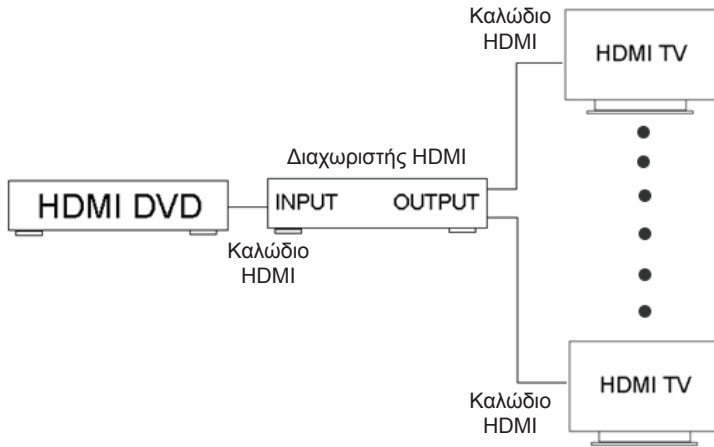
- Συνδέστε την πηγή εισόδου HDMI και τις συσκευές εξόδου στον διαχωριστή HDMI (τα καλώδια HDMI είναι προαιρετικά).

\*ανατρέξτε στην ενότητα του διαγράμματος σύνδεσης

- Συνδέστε την πλευρά DC της τροφοδοσίας 5V και στη συνέχεια, συνδέστε την πλευρά AC της τροφοδοσίας στην πρίζα.
- Θέστε σε λειτουργία.

*Προσοχή: Τοποθετήστε/αφαιρέστε το καλώδιο με προσοχή.*

## Διάγραμμα σύνδεσης:



## Οδηγίες ασφαλείας:



**ΠΡΟΣΟΧΗ**  
ΚΙΝΔΥΝΟΣ ΗΛΕΚΤΡΟΠΛΗΞΙΑΣ  
ΜΗΝ ΑΝΟΙΓΕΤΕ



Για να μειώσετε τον κίνδυνο ηλεκτροπληξίας, το προϊόν αυτό θα πρέπει να ανοιχθεί ΜΟΝΟ από εξουσιοδοτημένο τεχνικό όταν απαιτείται συντήρηση (σέρβις). Αποσυνδέστε το προϊόν από την πρίζα και άλλο εξοπλισμό αν παρουσιαστεί πρόβλημα. Μην εκθέτετε το προϊόν σε νερό ή υγρασία.

## Συντήρηση:

Καθαρίστε μόνο με ένα στεγνό πανί. Μη χρησιμοποιείτε διαλύτες ή λειαντικά.

## Εγγύηση:

Ουδεμία εγγύηση ή ευθύνη δεν είναι αποδεκτή σε περίπτωση αλλαγής ή μετατροπής του προϊόντος ή βλάβης που προκλήθηκε λόγω εσφαλμένης χρήσης του προϊόντος.

## Γενικά:

Το σχέδιο και τα χαρακτηριστικά μπορούν να αλλάξουν χωρίς καμία προειδοποίηση.

Όλα τα λογότυπα, οι επωνυμίες και οι ονομασίες προϊόντων είναι εμπορικά σήματα ή σήματα κατατεθέντα των αντίστοιχων κατόχων και δια του παρόντος αναγνωρίζονται ως τέτοια.

Φυλάξτε το παρόν εγχειρίδιο και τη συσκευασία για μελλοντική αναφορά.

## Προσοχή:



Το συγκεκριμένο προϊόν έχει επισημανθεί με αυτό το σύμβολο. Αυτό σημαίνει ότι οι μεταχειρισμένες ηλεκτρικές και ηλεκτρονικές συσκευές δεν πρέπει να αναμειγνύονται με τα κοινά οικιακά απορρίμματα. Υπάρχει ξεχωριστό σύστημα συλλογής για αυτά τα αντικείμενα.



**Declaration of conformity / Konformitätserklärung / Déclaration de conformité /  
Conformiteitsverklaring / Dichiarazione di conformità / Declaración de conformidad /  
Megfelelőségi nyilatkozat / Yhdenmukaisuusvakuutus / Överensstämelseförklaring /  
Prohlášení o shodě / Declarație de conformitate**

We, / Wir, / Nous, / Wij, / Questa società, / La empresa infrascrita, / Mi, / Me, / Vi, / Společnost, / Noi,

Nedis B.V., De Tweeling 28, 5215MC, 's-Hertogenbosch  
The Netherlands / Niederlande / Pays Bas / Nederland / Paesi Bassi / Países Bajos / Hollandia /  
Alankomaat / Holland / Nizozemí / Olanda  
Tel. / Tél / Puh: 0031 73 5991055  
Email / Couriel / Sähköposti / e-post: info@nedis.com

Declare that product: / erklären, dass das Produkt: / Déclarons que le produit : / verklaren dat het  
product: / Dichiaro che il prodotto: / Declara que el producto: / Kijelentjük, hogy a termék, amelynek: /  
Vakuutamme, että: / Intygar att produkten: / prohlašuje, že výrobek: / Declaram că acest produs:

Brand: / Marke: / Marque: / Merknaam: / Marca: / Márkája: / Merkki: / Märke: / Značka: König Electronic  
Model: / Modell: / Modèle: / Modello: / Modelo: / Típusa: / Malli: KN-HDMISPL30

Description: 8 port HDMI splitter  
Beschreibung: 8-Port HDMI-Splitter  
Description: Séparateur HDMI à 8 voies  
Omschrijving: 8 Poort HDMI Splitter  
Descrizione: Splitter HDMI a 8 Porte  
Descripción: Derivador HDMI de 8 puertos  
Megnevezése: 8 utas HDMI jelelosztó (splitter)  
Kuvaus: 8 Portin HDMI jakaja  
Beskrivning: 8-ports HDMI-splitt  
Popis: 8-portový HDMI splitter  
Descriere: Splitter HDMI cu 8 porturi  
Description: Διαχωριστής HDMI 8 θυρών

Is in conformity with the following standards: / den folgenden Standards entspricht: / est conforme  
aux normes suivantes: / in overeenstemming met de volgende normen is: / è conforme ai seguenti  
standard: / es conforme a las siguientes normas: / Megfelel az alábbi szabványoknak: / Täyttää  
seuraavat standardit: / Överensstämmer med följande standarder: / splňuje následující normy: / Este în  
conformitate cu următoarele standarde: EMC: EN 55022: 2006, EN 55024: 1998+A1: 2001+A2: 2003  
LVD: EN 55022:1998+A1:2000+A2:2006 Class B, EN 55024:1998+A1:2000+A2:2003,  
EN 61000-3-2:2006 / EN 61000-3-3:1995+A1+A2, IEC 61000-4-2:1995+A1+A2 /  
IEC 61000-4-3: 2006, IEC 61000-4-4:2006 / IEC 61000-4-5:2006, IEC 61000-4-6:1996+A1 /  
IEC 61000-4-8:1994+A1, IEC 61000-4-11:2004

EU Directive(s) / EG-Richtlinie(n) / Directive(s) EU / EU richtlijn(en) / Direttiva(e) EU / Directiva(s) UE /  
EU direktívák / EU Toimintaohje(et) / Eu Direktiv(en) / Směrnice EU / Directiva(e) UE: 2004/108/EC ,  
2006/95/EC , 2005/32/EC

's-Hertogenbosch, 26/08/2009

Mrs. / Mme. / Mevr. / Sig.ra / D. / Fru / Paní : **J. Gilad**

Purchase Director / Einkaufsleiterin / Directrice des Achats / Directeur inkoop /  
Direttore agli acquisti / Director de compras / értékesítési igazgató /  
Ostojohtaja / Inköpsansvarig / Obchodní ředitelka / Director achiziții