



# MikroPrinc

elektronske komponente, alat, lezna i merna oprema

## Prekidač GSM, 3A, 230VAC

### UPUTSTVO ZA UPOTREBU





# MikroPrinc

elektronske komponente, alat, lemna i merna oprema

## Kratak opis proizvoda

GSM prekidač za otvaranje kapija, barijera, garažnih vrata i kućnih vrata. Besplatnim pozivom sa mobilnog telefona šaljete komandu da se otvare vrata. Besplatnim pozivom sa mobilnog telefona prebacujete se između mašina koje želite da kontrolirate.

GSM prekidač je veoma jednostavan uređaj koji se može koristiti za kontrolu otvaranja/zatvaranja vrata, upravljanje kapijom, prebacivanje između opreme za daljinsko upravljanje kao i za kontrolu sistema za parkiranje automobila. Zapravo GSM prekidač možete koristiti na mestima gde je potrebno daljinsko UKLJUČIVANJE/ISKLJUČIVANJE određenih sistema, mašina, opreme uz pomoć besplatnog poziva sa telefona u svrhu zaštite svoje imovine.

Samo pozovite sa autorizovanog broja telefona što dovodi do otvaranja vrata, spuštanja parking barijere ili uključivanja odnosno isključivanja određene mašine uz pomoć GSM prekidača. Korišćenjem ovog uređaja nemate troškove poziva koji upućujete ka uređaju jer GSM prekidač odbija poziv sa ovlašćenog broja, zatim vrši akciju uključivanja/isključivanja.

## Bezbedonosna uputstva



### Bezbedno pokretanje

Nemojte koristiti GSM SMS IR kontroler ukoliko je upotreba GSM opreme zabranjena jer to može izazvati smetnje ili dovesti do opasnosti.



### Smetnje

Bežična oprema može izazvati smetnje na signalu mreže GSM SMS IR kontrolera i uticati na njegov rad.



### Izbegavajte upotrebu na benzinskim stanicama

Nemojte koristiti GSM SMS IR kontroler na benzinskim stanicama. Isključite GSM SMS IR kontroler kada ste u blizini goriva ili hemikalija.



### Isključite uređaj blizu mesta eksplozije

Molimo Vas da se pridržavate relevantnih restriktivnih propisa. Izbegavajte korišćenje uređaja u neposrednoj blizini eksplozije ili na mestu miniranja.



### Razumna upotreba

Instalirajte proizvod na odgovarajućim mestima kao što je opisano u dokumentaciji proizvoda.



# MikroPrinc

elektronske komponente, alat, lemna i merna oprema

## Koristite kvalifikovanu uslugu održavanja



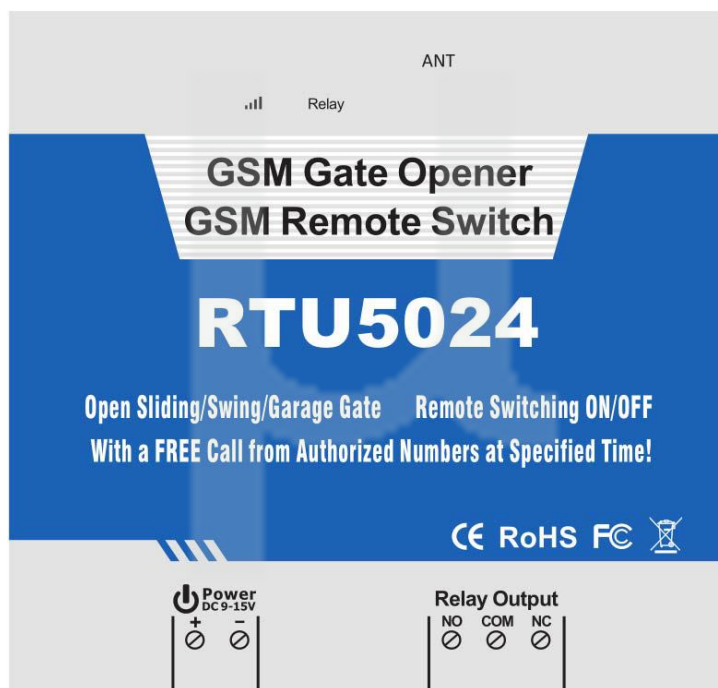
Održavanje može obaviti samo kvalifikovani serviser.

## Standardna lista pakovanja

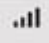
Kontrolna jedinica X1, GSM ANT X1, Uputstvo za upotrebu X1.

## Fizički izgled

### Fizički izgled kontrolne jedinice



### Instrukcije za interfejs

INDIKATORI	
	Treperi 1 sekundu (brzo): registracija na mobilnu mrežu Treperi 2 sekunde: Normalan status OFF: Ne može se povezati sa SIM karticom ili na neregistrovanu mobilnu mrežu.
<b>RELEJ</b>	Status releja, povezivanje, relej će raditi i ovaj LED indikator će biti uključen
<b>ANT</b>	Povezivanje na GSM/3G/4G antenu



Terminali za povezivanje		
Napajanje	+	Ulaz napajanja. Pozitivna žica.
	-	Izlaz napajanja. Negativna žica
Izlazi releja	NO	Normalno otvoren port. Vrednosti za relej su 3A/240VAC, povežite prekidač na električnu bravu ili uređaj.
	COM	Standardni port. Vrednosti za relej su 3A/240VAC, povežite prekidač na električnu bravu ili uređaj.
	NC	Normalno zatvoren port. Vrednosti za relej su 3A/240VAC, povežite prekidač na električnu bravu ili uređaj.

Napomena: Osim SIM kartice postoji i RUN LED, kada je GSM prekidač registrovan na mobilnu mrežu, RUN LED će svetleti jednu sekundu, ukoliko je RUN LED isključena, to označava da prekidač ne može da se poveže na SIM karticu ili neregistrovanu mobilnu mrežu.

## Karakteristike

1. Bez troškova poziva. GSM prekidač odbija poziv sa autorizovanog broja, zatim izvršava komadnu UKLJUČIVANJA/ISKLJUČIVANJA.
2. Veliki broj aplikacija (upravljanje kapijom, stubovima, barijerama, garažnim vratima, kopcima i ulaznim vratima, mašinama).
3. Sigurnost - koristi identifikaciju poziva, nepoznati brojevi se ignorišu.
4. Može se upravljati uređajem gde god da se nalazite, nema ograničenja udaljenosti.
5. Dodavanje i uklanjanje korisnika putem SMS komande.
6. Za ostale korisnike nije potrebno obezbeđivati daljinski upravljač.
7. Može biti ubačeno do 200 autorizovanih brojeva.
8. Preko releja vrednosti na izlazu su 3A/240VAC za povezivanje prekidača na vrata ili mašine.
9. Korisnik će biti obavešten putem SMS poruke o svakoj akciji od strane releja, ovu funkciju može izmeniti korisnik
10. Zasnovan na GSM mreži, ima višestruku primenu.

## Podešavanja (SMS komande)

### Napomena:

1. Podrazumevana šifra je **1234**.
2. Sva podešavanja se obavljaju putem SMS komandi, uredite SMS komande ispisane ispod, na Vašem mobilnom telefonu, zatim ih pošaljite RTU5024 jedinici. Uređaj ne podržava SIM karticu zaštićenu lozinkom.
3. Možete programirati GSM prekidač putem SMS komandi sa Vašeg telefona. To predstavlja i najbezbedniji način jer postoji mogućnost da neko drugi zna broj SIM kartice koja se nalazi u Vašem telefonu. Takođe se koristi i lozinka koja onemogućava trećim licima da slučajno upadnu u sistem.
4. Imajte na umu da pri svakom pozivu izlaz releja će menjati status između zatvorenog (close) i otvorenog (open). To znači da prvi put kada pozovete relej će promeniti status u zatvoren da bi



uključio bravu. Ukoliko dođe do drugog poziva za vreme podešavanja, uređaj će ignorisati podešavanje i podesiti relej u otvoren status što će isključiti bravu ili mašinu.

5. Upamtite da komande moraju biti ispisane **VELIKIM SLOVIMA**. To znači da je PWD a ne pwd, CAP ne Cap itd. Nemojte dodavati razmak ili bilo koji drugi karakter.
6. Fraza **pwd** označava lozinku. Ako je koristite poželjno je da se postavi u obliku broja. Fraza velikim slovima **PWD** je komanda.
7. Ukoliko koristite ovaj model za otvorenu kapiju, potrebno je samo da promenite lozinku i podešavanja za ovlašćene brojeve.

Na primer:

U NO pozivni broj za državu je **0047**, ili **+47**.

Broj telefona korisnika je **91234567** i označen je kao prvi korisnički broj, dok je broj sim kartice u uređaju **91234566**.

**Problem 1: Akcija releja ali prvi korisnik nije dobio SMS.**

Rešenje: Prilikom podešavanja ovlašćenog broja unesite broj sa pozivnim kodom za zemlju, što znači umesto broja **91234567** unesite **004791234567**.

**Problem 2: Korisnički broj telefona dobija poruku od uređaja nakon akcije releja, ali uređaj ne može primiti komandu od prvog ovlašćenog broja telefona.**

Rešenje: Dodajte pozivni kod za zemlju na sim karticu koja se nalazi u uređaju. Što znači da sms komande šaljete na broj **004791234566** umesto na **91234566**.

Rešenje 2: Sa svog mobilnog telefona okrenite drugi broj telefona, kao broj ovlašćeni broj možete ubaciti broj koji se prikaže na drugom telefonu koji ste pozvali. Isto možete uraditi sa SMS porukom, pošaljite poruku sa svog telefona na drugi telefon, broj koji se prikaže na drugom telefonu podesite kao ovlašćeni broj na uređaju, umesto znaka "+" koristite 00, možete pokušati i sa znakom "+".

8. Određeni GSM operatori koriste različite SMS parametre, uređaj ne može normalno poslati SMS potvrdu. To nije problem koji je prouzrokovan od strane uređaja. Takođe možete pokušati sa dodavanjem pozivnog broja za zemlju ispred broja telefona.
9. Zapišite ovlašćene brojeve na list papira koji će vam koristiti kao podsetnik u daljem radu.
10. Kada želite da resetujete uređaj na fabrička podešavanja, pošaljite poruku **pwd#RESET#** (uređaj će odgovoriti porukom **Reset Success! Please Reboot your Device**) ili ako uređaj radi normalno uvek možete pritisnuti na nekoliko sekundi RESET dugme pored SIM kartice dok se ne upali RUN LED lampica koja nastavlja svetleti svo vreme.
11. Ako je komanda netačna uređaj će vratiti poruku: **Command error, please resend command**. Nakon toga proverite da li ste dobro ukucali komandu ili dodajte pozivni broj za zemlju pre broj telefona i proverite da li je metod unosa podešen **ENGLISH INPUT METHOD** i da li je slučajuno uključen **CAPS LOCK** (opcija da sva slova budu velika).
12. SMS komande koje ćete sigurno koristiti pri korišćenju GSM prekidača su sledeće:



## POSTAVLJANJE NOVE LOZINKE

`pwd#PWDnewpassword#PWDnewpassword#`

ako je komanda uspešno poslata uređaj će poslati poruku `New Password:xxxx`.

Na primer, originalna šifra je 1234, želite da je promenite u 6666, onda treba da pošaljete sledeću

komandu: `1234#PWD6666#PWD6666`

### Savet:

1. Fraza pwd u komandi označava lozinku. Kada koristite ovu komandu umesto fraze pwd upišite broj koji predstavlja vašu lozinku, PWD je komanda.
2. Upamtite komande moraju biti ispisane VELIKIM SLOVIMA. To znači da je PWD a ne pwd, CAP ne Cap itd. Nemojte dodavati razmak ili bilo koji drugi karakter. Kada unosite karakter # metod unosa mora biti podešen na ENGLISH ili DIGITAL metodu unosa.

## PODEŠAVANJE OVLAŠĆENOG BROJA

`pwd#TELAuthorized Number#Serial Number#`

Ukoliko želite da podesite da 91234567 bude prvi korisnički broj, a lozinka je 1234 onda jednostavno možete poslati ka uređaju sledeću komandu `1234#91234567#001#`. Nakon što uređaj primi komandu on će poslati nazad komandu koja predstavlja odgovor uređaja, koja izgleda ovako:

```
001:004791234567
002: Empty
003: Empty
004: Empty
005: Empty
```

### Savet:

1. Ovlašćeni broj označava broj koji može pozvati uređaj i upravljati njime.
2. Toplo preporučujemo da serijski broj 001 bude broj mobilnog telefona, zato što se poruke koje se tiču akcije od strane releja šalju samo na broj koji se nalazi na prvi
3. Serijski broj označava poziciju na kojoj će se čuvati ovlašćeni brojevi, od 001 - 200.

## UPIT ZA SERIJSKI BROJ OVLAŠĆENOG BROJA

`pwd#TELSerial Number?`

Ako želite da znate koji ovlašćeni broj telefona se nalazi na poziciji broj 2, a lozinka je 1234 onda možete poslati komandu `1234#TEL002?` Kako biste proverili.



## UKLANJANJE OVLAŠĆENOG BROJA

`pwd#TEL#Serial Number#`

(ili možete presnimiti sa drugim brojem sa kojim želite da zamenite broj na toj poziciji)

Ako želite da uklonite ovlašćeni broj koji se nalazi na poziciji broj 12, lozinka je 1234, onda treba da pošaljete komandu `1234#TEL#012`.

## PODEŠAVANJE KOJE OMOGUĆAVA PRISTUP SVIM POZIVNIM BROJEVIMA

`pwd#AA#`

**Savet:** Ova komanda omogućava da svako ko poziva SIM karticu uređaja može da pristupi.

Upozorenje! Gore navedena komanda omogućava pristup svima koji pozovu broj SIM kartice na uređaju.

## PODEŠAVANJE KOJE OMOGUĆAVA PRISTUP SAMO OVLAŠĆENIM BROJEVIMA (PODRAZUMEVANO)

`pwd#AU#`

**Savet:** Sa gore navedenom komandom omogućavate da uređaju pristupaju samo korisnici koji se nalaze u listi ovlašćenih brojeva. Ovo je podrazumevana i preporučena opcija.

Proverite ova podešavanja:

`pwd#AC?#`

Odgovor može biti jedan od sledećih: `Allow all numbers can access it` (Dozvoli svim brojevima pristup) ili `Allow User Numbers can access it only` (Dozvoli pristup samo ovlašćenim brojevima).

## PODEŠAVANJE VREMENA ZATVARANJA RELEJA

`pwd#GOTTime#`

**Savet:** Vreme bi trebalo da bude u intervalu od 0 do 9.5 sekundi.

Ova komanda je korisna u slučaju da treba da zadržite relej zatvorenim (ili da je dugme pritisnuto) duže vreme. Podrazumevano vreme je 0.5 sekundi (500ms). Možete ga promeniti pomoću GOT komande.

Vreme zatvaranja releja je dva puta manje od vremena koje podesite. Na primer ukoliko podesite

`pwd#GOT19#`, to znači da će relej da se zatvori za  $19 / 2 = 9.5$  sekundi.

Da bi proverili vreme zatvaranja releja upotrebite komandu `pwd#GOT?`, nakon čega će uređaj poslati vrednost na koju je podešeno vreme zatvaranje releja. Ukoliko želite da relej bude stalno zatvoren dok ne napravite sledeći poziv, onda vreme možete podesiti u formatu 00, komanda je sledeća

`pwd#GOT00#`. U ovom slučaju samo ovlašćeni brojevi imaju pristup uređaju. Ovo je veoma korisno za daljinsko upravljanje kućnim aparatima, opremom ili uređajima u dužem vremenskom periodu.



## PROVERA KVALITETA GSM SIGNALA

**pwd#CSQ?**

Ova komanda je korisna kako bi proverili nivo GSM mrežnog signala koju prima GSM prekidač. Nakon što pošaljete komandu, dobićete SMS poruku koja Vas obaveštava o kvalitetu signala koji može biti u opsegu od 0 do 31 (ukoliko je 0 teško da će SMS ikada stići sa uređaja). Potrebno je da kvalitet signala bude iznad 12 kako bi mogli da otvorite kapiju u bilo kojim uslovima. Još bolje je ukoliko je kvalitet signala iznad 16. Ukoliko je kvalitet signala manji od navedenih vrednosti potrebno je dodati GSM antenu, ili eventualno promeniti mobilnog operatora koji ima bolju pokrivenost na području gde ćete koristiti GSM prekidač.

## UKLJUČIVANJE POVROTNE SMS POTVRDE KADA POSTOJI AKCIJA RELEJA

**pwd#R#**

**Savet:** Ukoliko uključite ovu opciju, kada se desi neka od akcija releja, zatvaranje ili otvaranje, uređaj će slati SMS potvrdu vama (prvi broj u listi ovlašćenih brojeva). Povratni SMS će izgledati ovako: **Relay ON!** **Operated by xxx** ili **Relay OFF! Operated by xxx**. Ovu opciju možete isključiti sledećom komandom **pwd#N#**. Opcija za slanje povratne SMS potvrde kada postoji akcija releja je podrazumevano isključena. Ova opcija je veoma korisna ukoliko želite daljinski da upravljate određenom opremom.

Da biste proverili podešavanja možete koristiti komandu **pwd#M?** koja će vratiti jednu od sledećih poruka: **Relay action return SMS ON** ili **Relay action return SMS OFF**.

## KONTROLISANJE UKLJUČIVANJA/ISKLUČIVANJA RELEJA POMOĆU KOMANDE

**pwd# ON #**

Povratni SMS: The relay is ON (Relej je uključen).

**pwd# OFF #**

Povratni SMS: The relay is OFF (Relej je isključen).

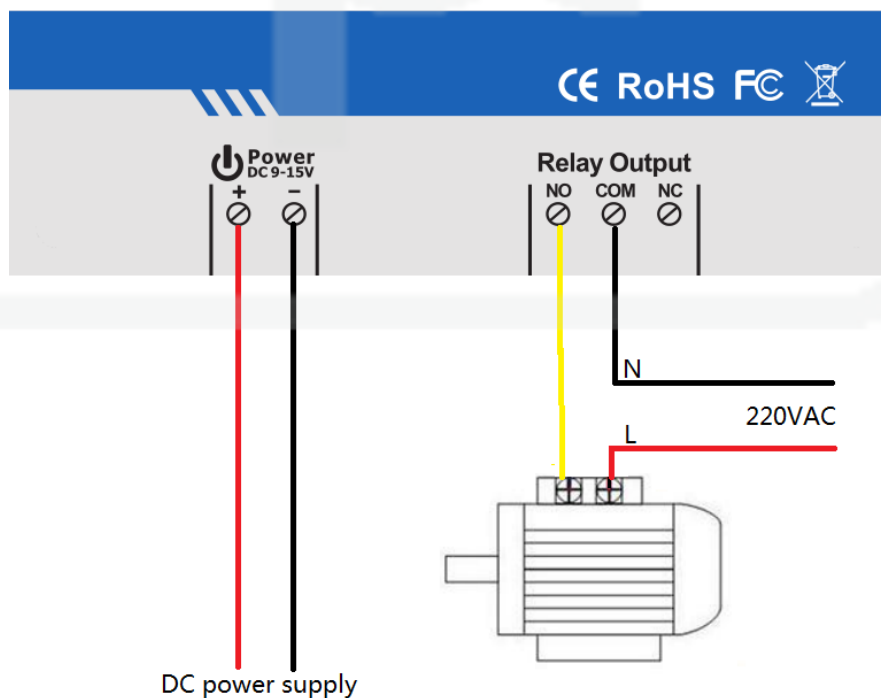
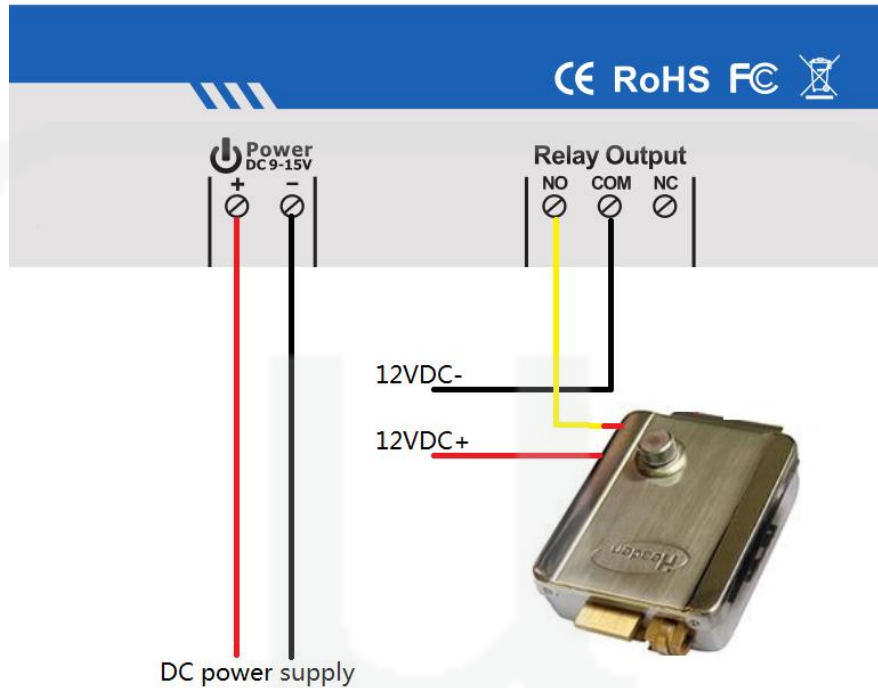




## Montaža

Pre montaže uređaja potrebno je prethodno proveriti ispravnost sistema, uključujući i napajanje, GSM signal itd.

### POVEZIVANJE ELEKTRONSKE BRAVE ILI DRUGE ELEKTRONSKE OPREME





# MikroPrinc

elektronske komponente, alat, lemna i merna oprema

## MONTAŽA GLAVNOG SISTEMA

Glavni sistem treba biti montiran tako da ga ne može neko uzeti, mora biti blizu napona napajanja i mora biti dobra pokrivenost u smislu kvaliteta GSM signala.

## Tehničke karakteristike

Radni napon: 12VDC

Radna jačina struje: 1A

Radna temperatura: -10°C do +60°C

Temperatura skladištenja: -20°C do +60°C

Relativna vlažnost: 10 - 90%, bez kondenzacije

Radna frekvencija: 850/900/1800/1900MHz

Komunikacioni protokol: GSM PHASE 2/2+ (uključujući i prenos podataka)

Napon na izlazu releja: 240VAC

Jačina struje na izlazu releja: 3A

Masa: 0.30kg

## Važne informacije

1. Molimo Vas da pažljivo pročitate uputstvo za upotrebu pre montiranja kontrolne jedinice i pre podešavanja kontrolne jedinice.
2. Montirajte sistema na skrivenom mestu.
3. Postavite uređaj tako da voda ne ulazi u kontrolnu jedinicu.
4. Obezbedite sigurnu vezu sa glavnim napajanjem.

## Održavanje

1. U slučaju kvara, kontaktirajte distributora ili proizvođača.
2. Ukoliko daljinsko upravljanje radi, ali kontrolna jedinica ne uspeva da pošalje SMS, isključite napajanje kontrolne jedinice a zatim ga ponovo uključite nakon jednog minuta. Testirajte ponovo sistem nakon jednog minuta, proverite da li su podešavanja ispravna kao i da li je GSM signal dovoljno jak.
3. Ukoliko kontrolna jedinica radi, ali ne može da šalje SMS poruke, promenite SIM karticu kako biste proverili ispravnost sistema.
4. Ako problem ne može biti otklonjen zovite distributora ili proizvođača.

Ovaj priručnik je kreiran kao vodič za instalaciju i rad GSM prekidača.

Smernice sadržane u ovom priručniku su opšte i ni na koji način nisu napravljene kako bi zamenile uputstva koja dolaze uz druge proizvode.

Savetujemo da se pre bilo kakvih radova oko instalacija posavetujete sa profesionalnim električarem.

Proizvođač i distributeri ne prihvataju odgovornost za bilo kakav gubitak ili štetu nastalu zbog oslanjanja na neke od informacija i materijala priloženih u ovom priručniku.

Proizvođač i distributeri ne prihvataju nikakvu odgovornost za ugradnju GSM prekidača ili ugradnje SIM kartice prateći tehnološke specifikacije napisane u ovom priručniku.