

5MK

BRASINA

**Preduzeće za proizvodnju,
promet i usluge d.o.o**

E-mail:petmk@verat.net

E-mail:petmk@ptt.yu

www.petmk.co.yu

**-Al. kućišta
za elektroniku**

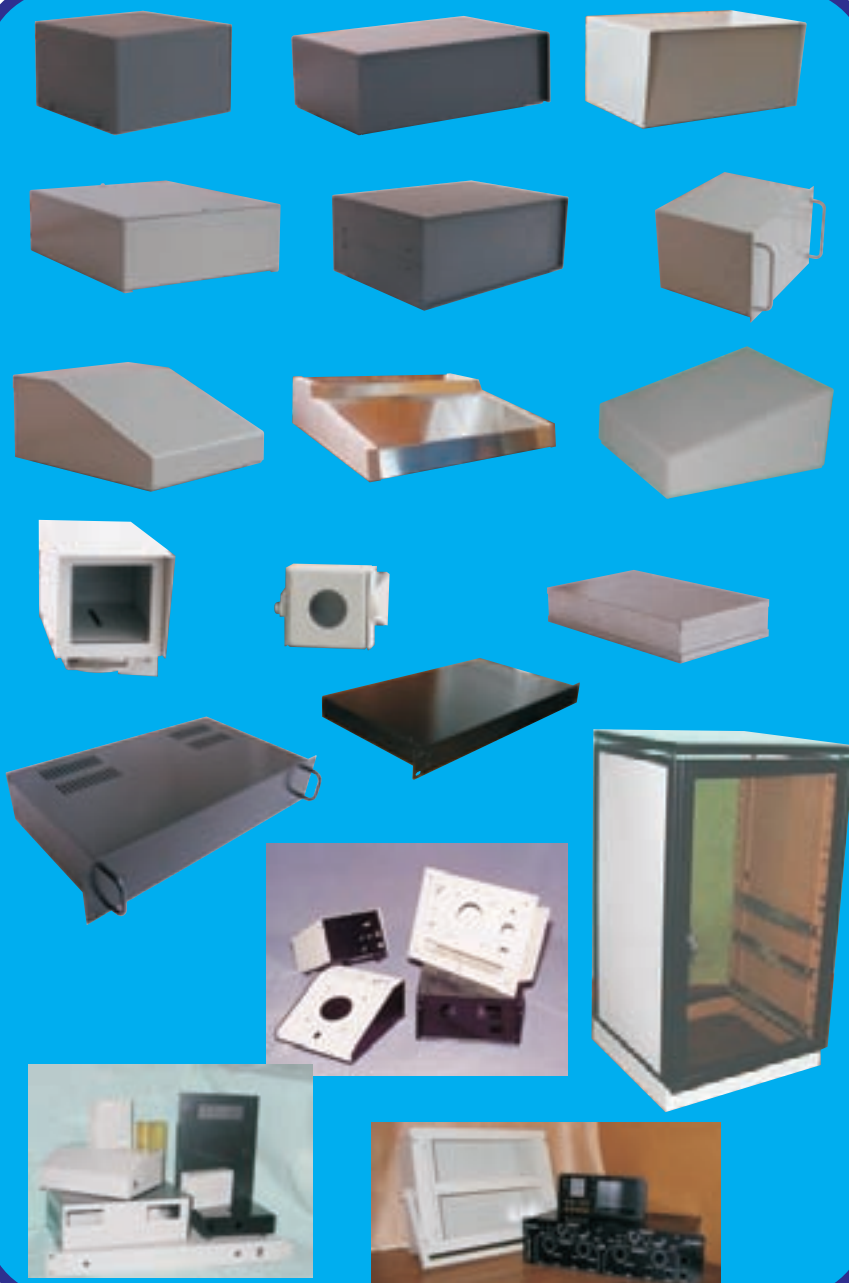
-Pult kućišta

**-Kućišta za
video nadzor**

**-Kućišta od
belog lima**

-Rek kućišta

-Rek ormani

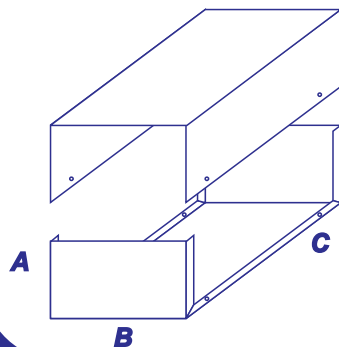


Tel/Fax:+381(0)15 461 189

Mobtel:+381 (0)63 38 68 30

**Adresa:5MK d.o.o
Brasina bb
15317 D.Borina**

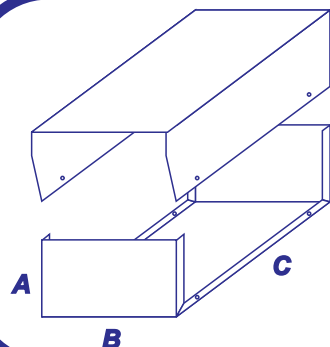
RKA



TIP	A	B	C	TIP	A	B	C
RKA-1	30	100	75	RKA-9	60	60	120
RKA-2	30	40	100	RKA-10	60	100	120
RKA-3	30	120	100	RKA-11	60	140	120
RKA-4	50	100	75	RKA-12	75	60	120
RKA-5	50	140	75	RKA-13	75	100	120
RKA-6	50	60	100	RKA-14	75	120	120
RKA-7	50	140	100	RKA-15	75	140	120
RKA-8	50	120	120				

Kućišta su izrađena od Al. lima debljine 1 mm.

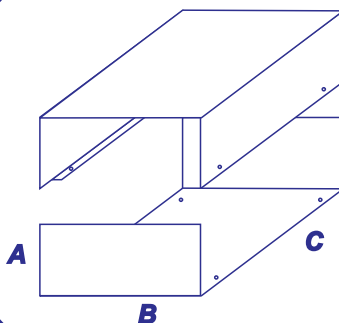
RKA-L



TIP	A	B	C	TIP	A	B	C
RKA-L1	60	105	115	RKA-L5	120	200	160
RKA-L2	60	190	115	RKA-L6	120	250	160
RKA-L3	90	190	160	RKA-L7	150	100	200
RKA-L4	90	250	160	RKA-L8	150	150	200

Kućišta su izrađena od Al. lima debljine 1.5 mm.

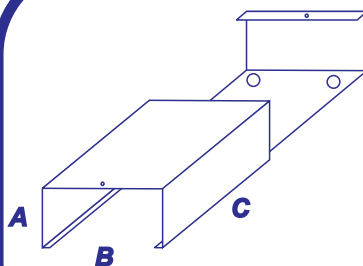
RKE



TIP	A	B	C
RKE-1	50	120	100
RKE-2	60	170	120
RKE-3	77	250	170

Kućišta su izrađena od Al. lima debljine 1.5 mm.

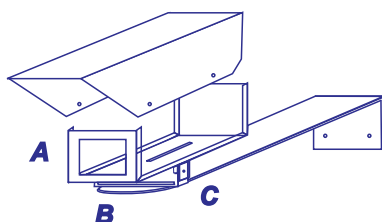
RKZ



TIP	A	B	C
RK3-1	50	140	180
RK3-2	50	160	200
RK3-3	60	180	220
RK3-4	60	200	240
RK3-5	75	180	220
RK3-6	75	200	240

Kućišta su izrađena od Al. lima debljine 1.5 mm.

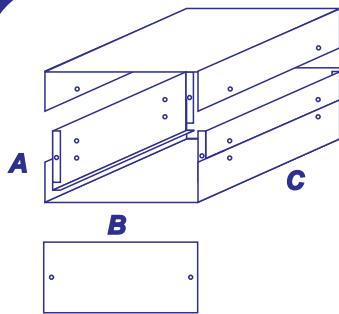
RKK



TIP	A	B	C
RKK-1	36	38	19
RKK-2	65	65	125
RKK-3	75	80	150

- Sa nosačem i otvorom f17
Sa nosačem, kv. otvorom,
prepustom poklopca napred
(nastrešnica) i pozadi i
šasijom sa žljebom
za podešavanje
razdaljine kamere.

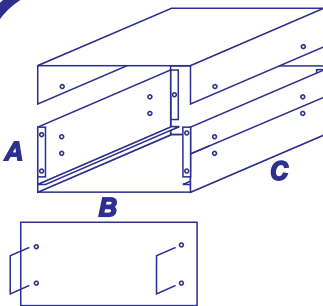
Kućišta su izrađena od Al. lima debljine 1 mm.
Nosač je izrađen od lima debljine 2 mm.



RKP

TIP	A	B	C	TIP	A	B	C
RKP 1-1	60	100	132	RKP 3-1	80	100	180
RKP 1-2	60	150	132	RKP 3-2	80	150	180
RKP 1-3	60	200	132	RKP 3-3	80	200	180
RKP 1-4	60	250	132	RKP 3-4	80	250	180
RKP 2-1	80	100	132	RKP 4-1	100	100	180
RKP 2-2	80	150	132	RKP 4-2	100	150	180
RKP 2-3	80	200	132	RKP 4-3	100	200	180
RKP 2-4	80	250	132	RKP 4-4	100	250	180

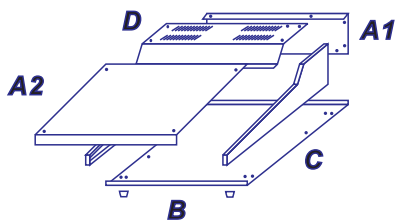
Kućišta su izrađena od Al. Lima debljine 1.5 mm.



RKS

TIP	A	B	C	TIP	A	B	C
RKS-1	82	240	150	RKS-6	100	320	300
RKS-2	82	240	200	RKS-7	164	240	150
RKS-3	82	240	300	RKS-8	164	240	200
RKS-4	100	320	200	RKS-9	164	240	250
RKS-5	100	320	250				

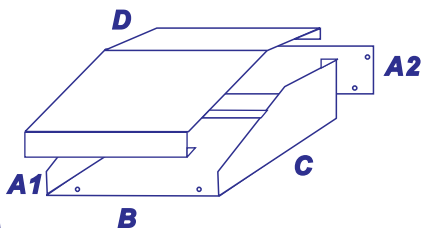
Kućišta su izrađena od Al. lina debljine 2 mm.
Prednja ploča je veća po 5 mm sa svih strana.



RKP-M

TIP	A1	A2	B	C	D
RKP-M-450	120	40	450	450	130
RKP-M-500	120	40	500	450	130

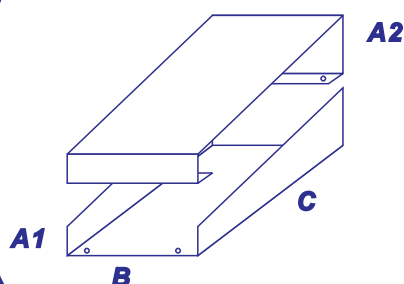
Kućišta su izrađena od Al. lina debljine 2 mm. Bočne strane su od punog drveta prelakirane bezbojnim lakom.



RKT

TIP	A1	A2	B	C	D
RKT-1	30	80	150	180	60
RKT-2	30	80	200	180	60
RKT-3	40	90	200	200	70
RKT-4	40	90	250	200	70

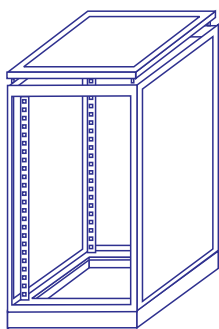
Kućišta su izrađena od Al. lina debljine 1.5 mm.



RKN

TIP	A1	A2	B	C
RKN-1	20	40	80	105
RKN-2	20	40	100	105
RKN-3	30	60	100	120
RKN-4	30	60	120	120

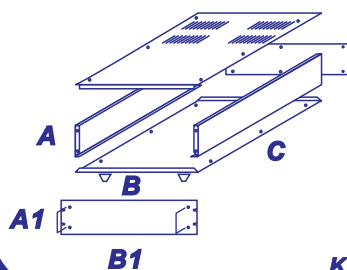
Kućišta su izrađena od Al. lina debljine 1.5 mm.



19" REK ORMAN

Orman je izrađen od profilnih cevi i čeličnog lima. Namenjen je za smeštaj rek kućišta standardnih dimenzija. Izrađuje se u različitim veličinama, prema potrebi kupca, (6XE, 12XE, 18 XE i 24 XE) i različitim dubina, a može i prema specijalnim zahtevima kupca. Površinska zaštita: plastificirano u standardnoj kombinaciji boja.

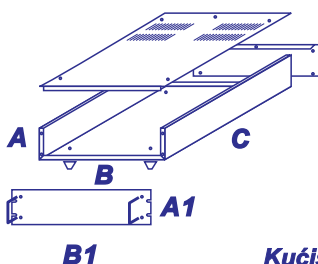
RKHE



TIP	A1	B1	A	B	C	TIP	A1	B1	A	B	C
RKHE-1-250	44.5x483	40	440	250	RKHE-3-250	132x483	128	440	250		
RKHE-1-300				300	RKHE-3-300				300		
RKHE-1-350				350	RKHE-3-350				350		
RKHE-2-250	89x483	85	440	250	RKHE-4-250	176x483	172	440	250		
RKHE-2-300				300	RKHE-4-300				300		
RKHE-2-350				350	RKHE-4-350				350		

Kućišta su izrađena od Al.lima debljine 2mm, Prednja ploča od Al.lima debljine 3mm.

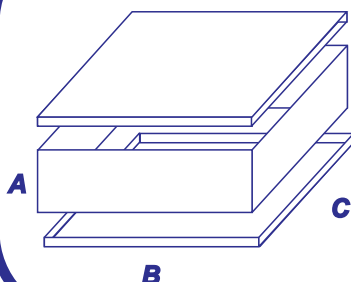
RKR



TIP	A1	B1	A	B	C	TIP	A1	B1	A	B	C
RKR-11	44.5x483	40	440	225	RKR-31	132x483	128	440	225		
RKR-12				275	RKR-32				275		
RKR-13				325	RKR-33				325		
RKR-21	89 x 483	85	440	225	RKR-41	176x483	172	440	225		
RKR-22				275	RKR-42				275		
RKR-23				325	RKR-43				325		

Kućišta su izrađena od Al.lima debljine 2mm. Prednja ploča od Al.lima debljine 3mm.

RKMS



TIP	A	B	C
RKBL-1	25	60	100
RKBL-2	30	80	140
RKBL-3	40	100	180

Kućišta su izrađena od mesinganog lima debljine 0,5 mm.

Kućišta se izrađuju od Al. lima 1/2 T različitih debljina zavisno od tipa, veličine i namene kućišta. Spoljne površine su platificirane elektro - statičkim postupkom. Isporučuju se u dve boje: crna i siva (računarska), a mogu se isporučiti i neplastificirane, odnosno, u prirodnoj boji aluminijuma. Tipaska kućišta pored standardnih veličina izrađujemo i u među veličinama. Za narudžbu dovoljno je navesti tip kućišta i dimenzije (A, B, C) i kućište će biti izrađeno . (Primer: RKP A= 35, B= 160, C= 190). Pored tipskih kućišta izrađujemo i kućišta po vašim skicama i crtežima. Pored izrade vršimo kompletnu obradu kućišta na CNC glodalici, kao i ugradnju gumenih nožica. Rok isporuke: 2 do 15 dana zavisno od poručene količine. Troškove otpreme snosi kupac. Crteže nam možete slati u Corel Draw do verzije 11, Auto Cad do verzije 2000 i u PDF formatu.