



**MikroPrinc**

elektronske komponente, alat, lemna i merna oprema

# Ultra-zvučna kadica Velleman

## VTUSC2 1.4L

UPUTSTVO ZA UPOTREBU

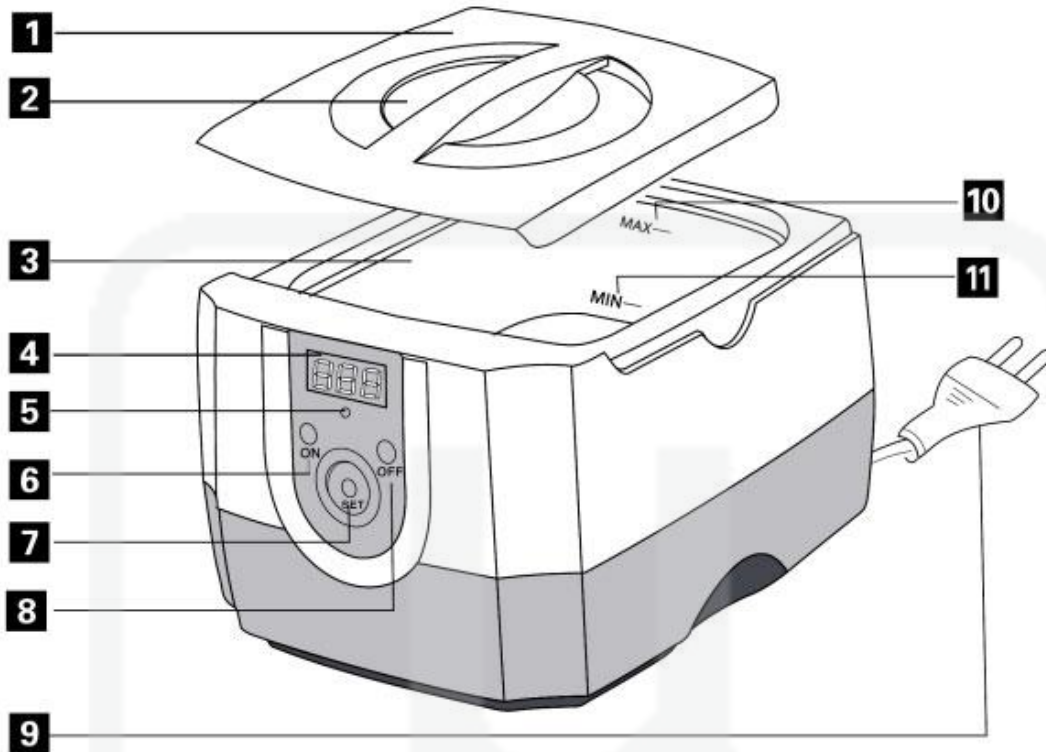




# MikroPrinc

elektronske komponente, alat, lezna i merna oprema

## Uputstvo za upotrebu



1. Poklopac
2. Prozočić za gledanje
3. Rezervoar
4. Digitalni ekran
5. Svetlosna indikacija
6. Taster za uključivanje ON

7. Taster za podešavanja
8. Taster za isključivanje OFF
9. Kabl za napajanje
10. Oznaka za MAX
11. Oznaka za MIN

## UVOD



### Važne ekološke informacije o proizvodu

Ovaj simbol na uređaju ili pakovanju ukazuje na to da odlaganje ovog proizvoda nakon njegovog radnog veka može naškoditi životnoj sredini. Nemojte odlagati proizvod (ili baterije) kao uobičajeni komunalni otpad, treba ga odneti u specijalizovano preduzeće za reciklažu. Ovim postupkom štitite okolinu, vaše zdravlje i zdravlje ostalih. O reciklažnim centrima se informišite u prodavnicama gde ste ovaj proizvod kupili. Ukoliko ste u nedoumici, obratite se lokalnim vlastima za odlaganje otpada.



# MikroPrinc

elektronske komponente, alat, lemna i merna oprema

## BEZBEDNOSNA UPUTSTVA



Pročitajte i dobro proučite ovo uputstvo, i preduzmite sve bezbednosne mere prateći sve oznake o bezbednom korišćenju pre upotrebe ovog uređaja.



Samo za upotrebu u zatvorenim prostorijama.



Klasa 2

- Uređaj mogu koristiti deca koja imaju 8 godina ili više, kao i lica sa smanjenom mentalnom ili psihofizičkom mogućnošću ili sa manje iskustva i znanja, ukoliko imaju nadzor ili instrukcije o tome kako da koriste uređaj na bezbedan način i razumeju opasnosti koje su moguće pri korišćenju samog uređaja. Deca se ne smeju igrati sa uređajem. Održavanje uređaja i čišćenje ne smeju obavljati deca bez nadzora.
- Oštećenje uzrokovano nepoštovanjem određenih smernica u ovom priručniku nije pokriveno garancijom i prodavac ne snosi nikakvu odgovornost za bilo kakve nedostatke i probleme koji mogu uslediti.
- Ne rastavljajte kadicu. Ne postoje delovi koje korisnik može sam servisirati.
- Nikada ne čistite rezervoar abrazivnim ili korozivnim hemikalijama.
- Pre punjenja rezervoara, kadicu je potrebno isključiti iz struje. Rezervoar sme da se napuni samo do graničnog nivoa.
- Obratite pažnju da raspoloživi napon ne prelazi vrednost napona navedenog u tehničkim specifikacijama ovog uputstva.
- Ukoliko dođe do oštećenja kabla, zamenite ga kod ovlašćenog prodavca.
- Kadicu treba isključiti iz struje kada se ne koristi ili ukoliko želite da je očistite. Kada uključujete ili isključujete kadicu kabl držati isključivo za utikač. Izbegavajte dodirivanje kabla mokrim rukama.
- Koristite kadicu samo kada je rezervoar napunjen vodom.
- Ne ostavljajte kadicu bez nadzora kada je uključena.
- Uređaj držati dalje od izvora toplote kao što su radijatori. Koristiti uređaj na suvoj i ravnoj površini.
- Kadicu nikako ne potapati.
- Kadica je pogodna za čišćenje raznovrsnog materijala. Međutim, preporučujemo da ne čistite pomoću kadice sledeće materijale:
  - Delikatne materijale poput bisera, smaragda, slonovače, koralu, ahat...
  - Metalni materijali kao što je lem
  - Satove koji nisu voodootporni
  - Drugi materijali kao što su: drvo, kontaktna sočiva, keramika, filteri za kamere

## NAČIN UPOTREBE

Otvorite poklopac i smestite predmet za čišćenje lepo raširen u kadicu. Napunite rezervoar sa vodom iz česme. Obratite pažnju na oznake (MAX i MIN). Pomoću kabla za napajanje priključite kadicu u struju. Pritisnite dugme SET za odabir radnog režima (180 je standardni radni ciklus). Pritisnite ON za pokretanje



# MikroPrinc

elektronske komponente, alat, lemna i merna oprema

procesa čišćenja, zasvetleće LED indikator i tajmer će započeti odbrojavanje. Uređaj će se isključiti kada tajmer dostigne vrednost 000. Pritisnite OFF ukoliko želite ručno da zaustavite proces čišćenja ili ON ukoliko želite da ponovite proces čišćenja sa istim radnim ciklusom.

Kada završite sa korišćenjem uređaja, isključite ga iz struje i izvadite predmet iz rezervoara. Uklonite vodu iz rezervoara i osušite čistač.

## SAVETI ZA ČIŠĆENJE

### Generalno čišćenje

Očistite bilo koji predmet uobičajenom vodom iz slavine. Stavite predmet u rezervoar i napunite ga vodom tako da potpuno potopite predmet.

### Tečnost za čišćenje

Dodajte kašiku (4ml) uobičajene tečnosti za pranje posuđa kada perete posuđe. Ne zaboravite da isperete posuđe čistom vodom.

## ČIŠĆENJE I ODRŽAVANJE

- Kadnicu koristite isključivo kada je rezervoar ispunjen vodom.
- Nakon svake upotrebe ispraznite rezervoar, nikada nemojte ostaviti vodu u rezervoaru.
- Redovno brišite uređaj suvom krpom koja ne ostavlja dlačice. Nemojte koristiti alkohol niti neki drugi rastvarač.
- Isključite kadnicu iz struje pre aktivnosti održavanja proizvoda.
- Čuvajte uređaj na suvom i hladnom mestu.

## TEHNIČKE SPECIFIKACIJE

Ultrasonična frekvencija: 42kHz

Materijal izrade rezervoara: nerđajući čelik SUS304

Kapacitet rezervoara: 1.4l

Dimenzije rezervoara: 160 x 128 x 46mm

Tajmer: 5 ciklusa sa digitalnim ekranom (90 - 180 - 280 - 380 - 480s)

Potrošnja: 70W

Napajanje: 220 – 240VAC, 50Hz

Dimenzije kadice: 230 x 180 x 160mm

**Uređaj koristite samo sa originalnom dodatnom opremom. Mikro Princ d.o.o. ne snosi odgovornost u slučaju oštećenja proizvoda ili povrede izazvane usled nepravilnog korišćenja ovog uređaja. Informacije u ovom priručniku su podložne izmenama bez prethodne najave.**