



MikroPrinc

elektronske komponente, alat, lezna i merna oprema

Ultra-zvučna kadica Velleman VTUSC6 6L

UPUTSTVO ZA UPOTREBU

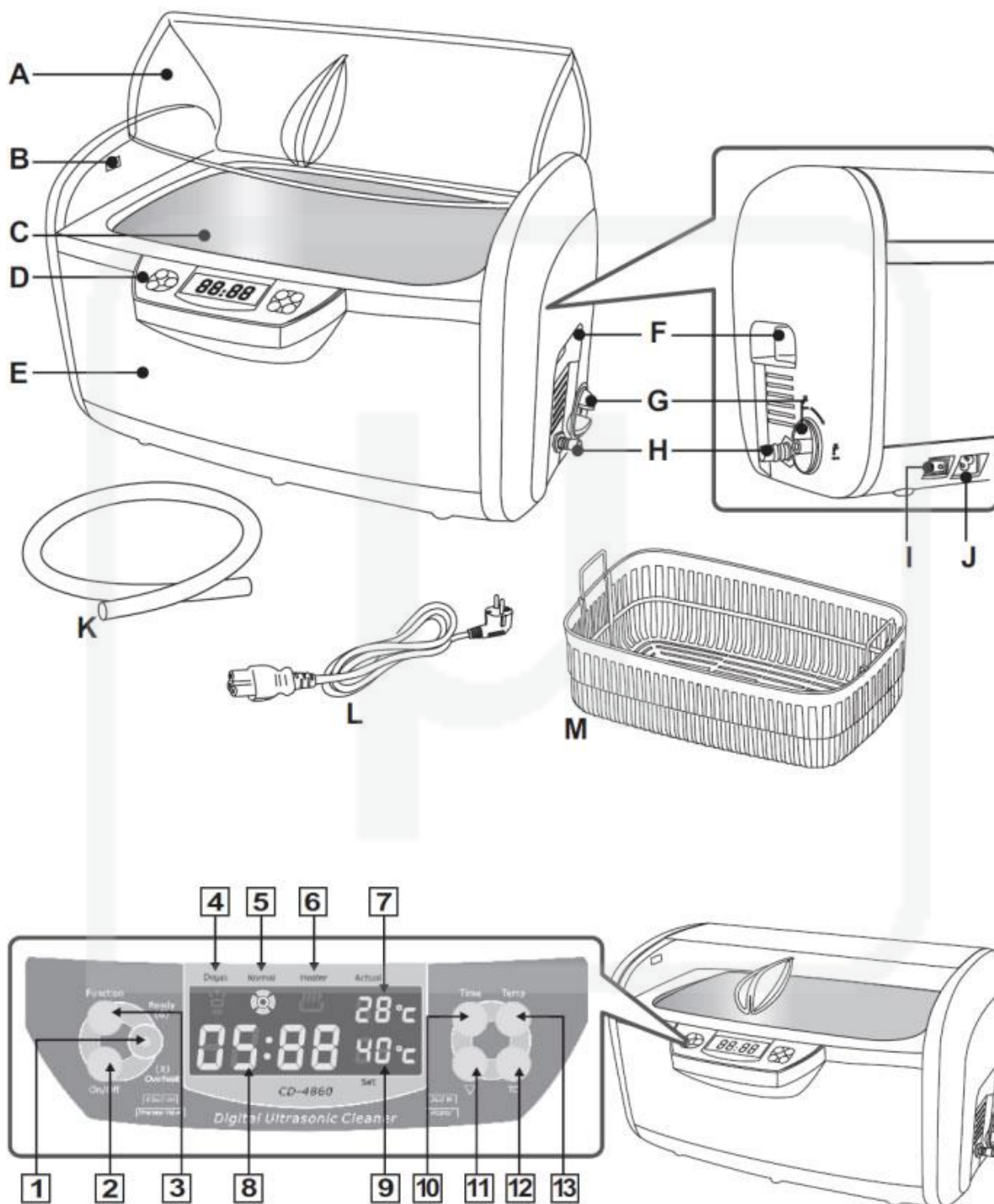




MikroPrinc

elektronske komponente, alat, lezna i merna oprema

Uputstvo za upotrebu



- A. Providan poklopac
- B. LED svetla



MikroPrinc

elektronske komponente, alat, lemna i merna oprema

- C. Rezervoar od nerđajućeg čelika
- D. Kontrolna tabla
- E. Kućište
- F. Ručke
- G. Drenažni ventil
- H. Drenažna cev
- I. Dugme za uključivanje
- J. Utičnica za struju
- K. Crevo
- L. Kabl za napajanje
- M. Korpa

Kontrolna tabla

1	statusni indikator	Zeleno: normalan rad, spreman za upotrebu Crveno: neispravno stanje, pregrejano. Pustite VTUSC6 da se ohladi, najmanje 15 minuta.
2	dugme za uključivanje/isključivanje (ON-OFF)	Pritisnite da biste uključili uređaj. Standardno vreme i temperatura se prikazuju na ekranu (5 minuta, 40°C). Ponovo pritisnite dugme kako bi pokrenuli proces čišćenja, zaustavlja se automatski kada tajmer završi sa odbrojavanjem. U bilo kom trenutku možete pritisnuti dugme kako bi prekinuli proces čišćenja.
3	dugme za odabir funkcije	Pritisnite taster da bi pokrenuli funkciju degasiranja (degas) Indikator (4) će treperiti tokom procesa degasiranja (±2 minuta). Kako biste prekinuli proces samo pritisnite dugme ponovo. Pogledajte napomenu ispod tabele.
4	indikator degasiranja	Treperi tokom procesa degazolinaže
5	indikator normalnog čišćenja	Svetli tokom normalnog procesa čišćenja
6	indikator grejača	Svetli u toku rada grejača
7	stvarna temperatura tečnosti	Prikazuje temperaturu tečnosti koja se nalazi u rezervoaru
8	prikaz tajmera	Odbrojavanje tajmera pokazuje preostalo vreme čišćenja
9	podešavanje temperature	Prikazuje izabranu temperaturu
10	taster brzog podešavanja vremena (Time)	Pritisnuti kako bi se prikazalo standardno vreme (05:00). Pritisnite ponovo da povećate vreme za 5 minuta.
11	smanjivanje vremena tajmera (▽)	Svakim pritiskom na ovo dugme smanjujemo vreme tajmera za 1 minut
12	taster uključivanja/isključivanja grejača (TC)	Pritisnuti kako bi se prebacili na grejač, indikator (6) treperi. Kada se dostigne odabrana temperatura (9) grejač se automatski isključuje
13	taster za podešavanje temperature (Temp)	Pritisnite da odaberete željenu temperaturu (9): 40°C - 45°C - 50°C - 55°C - 60°C

NAPOMENA: Napomena se odnosi na proces degasiranja.

Prilikom čišćenja jako zaprljanih ili masnih predmeta kao i predmete od srebra, bakra ili mesinga, u vodu je potrebno dodati hemijske rastvorenje. Rastvor može formirati veliki broj kapljica i potrebno je dugo



MikroPrinc

elektronske komponente, alat, lemna i merna oprema

vremena da se rastvori u vodi. Sveže dodata voda može stvoriti dosta vazdušnih mehurića na zidovima rezervoara. Ovo će smanjiti efekat čišćenja u početnoj fazi ultrazvučnog čišćenja.

Uključivanje funkcije degasiranja će raspršiti kapljice i mehuriće vazduha, obično za 2 minuta, i poboljšati efekat čišćenja.

UVOD



Važne ekološke informacije o proizvodu

Ovaj simbol na uređaju ili pakovanju ukazuje na to da odlaganje ovog proizvoda nakon njegovog radnog veka može naškoditi životnoj sredini. Nemojte odlagati proizvod (ili baterije) kao uobičajeni komunalni otpad, treba ga odneti u specijalizovano preduzeće za reciklažu. Ovim postupkom štitite okolinu, vaše zdravlje i zdravlje ostalih. O reciklažnim centrima se informišite u prodavnicama gde ste ovaj proizvod kupili. Ukoliko ste u nedoumici, obratite se lokalnim vlastima za odlaganje otpada.

BEZBEDNOSNA UPUTSTVA



Pročitajte i dobro proučite ovo uputstvo, i preduzmite sve bezbednosne mere prateći sve oznake o bezbednom korišćenju pre upotrebe ovog uređaja.



Samo za upotrebu u zatvorenim prostorijama.



Klasa 2

Uređaj mogu koristiti deca koja imaju 8 godina ili više, kao i lica sa smanjenom mentalnom ili psihofizičkom mogućnošću ili sa manje iskustva i znanja, ukoliko imaju nadzor ili instrukcije o tome kako da koriste uređaj na bezbedan način i razumeju opasnosti koje su moguće pri korišćenju samog uređaja. Deca se ne smeju igrati sa uređajem. Održavanje uređaja i čišćenje ne smeju obavljati deca bez nadzora.

Oštećenje uzrokovano nepoštovanjem određenih smernica u ovom priručniku nije pokriveno garancijom i prodavac ne snosi nikakvu odgovornost za bilo kakve nedostatke i probleme koji mogu uslediti.

Ne rastavljajte kadicu. Ne postoje delovi koje korisnik može sam servisirati.

Nikada ne čistite rezervoar abrazivnim ili korozivnim hemikalijama.

Pre punjenja rezervoara, kadicu je potrebno isključiti iz struje. Rezervoar sme da se napuni samo do graničnog nivoa.

Obratite pažnju da raspoloživi napon ne prelazi vrednost napona navedenog u tehničkim specifikacijama ovog uputstva.

Ukoliko dođe do oštećenja kabla, zamenite ga kod ovlašćenog prodavca.



MikroPrinc

elektronske komponente, alat, lemna i merna oprema

Kadicu treba isključiti iz struje kada se ne koristi ili ukoliko želite da je očistite. Kada uključujete ili isključujete kadicu kabl držati isključivo za utikač.

Izbegavajte dodirivanje kabla mokrim rukama.

Koristite kadicu samo kada je rezervoar napunjen vodom.

Ne ostavljajte kadicu bez nadzora kada je uključena.

Uređaj držati dalje od izvora toplote kao što su radijatori. Koristiti uređaj na suvoj i ravnoj površini.

Kadicu nikako ne potapati.

Kadica je pogodna za čišćenje raznovrsnog materijala. Međutim, preporučujemo da ne čistite pomoću kadice sledeće materijale:

- Delikatne materijale poput bisera, smaragda, slonovače, korala, ahata...
- Metalni materijali kao što je lem
- Satove koji nisu voodootporni
- Drugi materijali kao što su: drvo, kontaktna sočiva, keramika, filteri za kamere

Oštećenja nastala usled modifikacija na uređaju za koje je odgovoran korisnik ne podleže garanciji.

PRINCIP RADA

Princip rada kada govorimo o ultrazvučnom čišćenju je kavitacija.

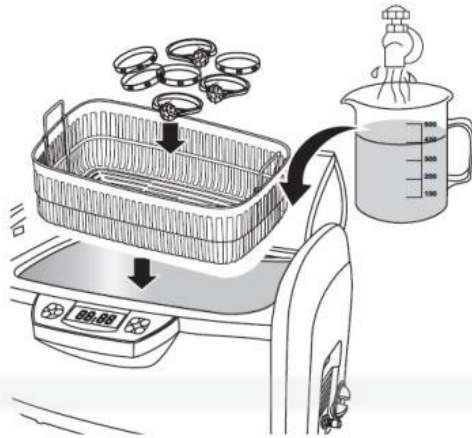
Kada je ultrazvučna kadica uključena, trodimenzionalni zvučni talasi naizmeničnog pozitivnog i negativnog pritiska se generišu i prenose u vodu koja se nalazi u rezervoaru. Ovi zvučni talasi stvaraju mehuriće mikronske veličine koji rastu i prikupljaju energiju tokom negativnog pritiska i implodiraju velikom brzinom tokom pozitivnog pritiska (43 000 puta u sekundi). Ove implozije mehurića visoke energije stvaraju šupljine koje bukvalno privlače čestice nečistoća i zagađivača sa površine (brzinom do 400km/h). S obzirom na veličinu mehurića, oni su efikasni u uklanjanju nečistoća iz najmanjih pukotina, ali su bezopasni po samu podlogu (pa samim tim i za predmet koji se čisti). Kao sredstvo za čišćenje se koristi voda jer je jeftina i ekološki bezbedna.



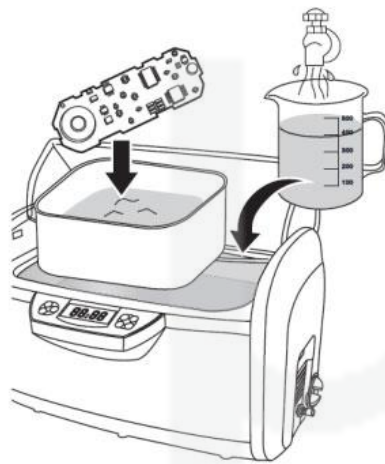
MikroPrinc

elektronske komponente, alat, lezna i merna oprema

A



B



NAČIN UPOTREBE

1. Otvorite poklopac **(A)** kao što je prikazano na slici, stavite predmete u korpu **(M)** zatim sve to stavite u rezervoar za čišćenje **(C)**. Obratite pažnju da ne prepunite korpu i da predmeti ne dodiruju jedni druge kako ne bi došlo do oštećenja u vidu ogrebotina od trljanja. Dodajte vodu ali tako da budu između oznaka MIN i MAX i da prekriva predmet(e) koje treba očistiti. Po želji možete dodati malo tečnosti za pranje sudova.

Napomene o indirektnom čišćenju:

Stavite predmete u malu posudu (ne isporučuje se uz kadicu, npr. staklena tegla, metalna kutija), i napunite tu posudu sa tečnošću tako da predmeti budu potopljeni. Tečnosti koje možete koristiti su heksan (za rastvaranje masti), aceton (za rastvaranje mastila), čisti alkohol (za brzo isparavanje), ulje za sat (za sprečavanje rđe), alkohol za utrljavanje (čišćenje i dezinfekcija)...

Izabrana posuda će takođe apsorbovati deo ultrazvučne energije što smanjuje efekat čišćenja:



posuda	apsorbovanje
plastika	30%
aluminijum	20%
nerđajući čelik	8%

Smestite malu posudu u rezervoar od nerđajućeg čelika **(C)**. Nemojte koristiti korpu **(M)**. Dodajte vodu i pritom pazite da nivo bude iznad oznake MIN ali da voda ne prelazi u malu posudu.



Ne koristite ultrazvučnu kadicu ukoliko unutar rezervoara nema dovoljno vode kako biste sprečili nepovratno oštećenje VTUSC6.

2. Povežite kabl za napajanje **(L)** u utičnicu i uključite uređaj na prekidač **(I)**. Indikator statusa **(1)** postaje zelen i na LED ekranu se prikazuje:



Ovo su uobičajena podešavanja tajmera i režim rada. Ukoliko je potrebno podešavanje tajmera, pritisnite dugme TIME **(10)**, zatim dugme ∇ **(11)**. Tajmer može biti podešen na vrednost između 1 do 30 minuta.

Napomena o vremenu čišćenja:

Ne postavljajte predugo vreme čišćenja jer to može dovesti do otpuštanja šrafova, pojave pukotina ili skidanje premaza odnosno boje.

3. Pritisnite dugme za uključivanje-isključivanje **(2)** da biste započeli proces čišćenja. Tokom čišćenja 2 para plavih LED lampica koje se nalaze sa obe strane uređaja svetle **(B)**. Zvuk zujanja se može čuti iz rezervoara za čišćenje i svetli indikator normalnog čišćenja **(5)**. Zatvaranje poklopca **(A)** će smanjiti nivo buke. Digitalni tajmer **(8)** odbrojava i prikazuje na ekranu preostalo vreme čišćenja. Kada se na ekranu prikaže 00:00, čišćenje je završeno. Kako biste u bilo kom trenutku prekinuli čišćenje potrebno je pritisnuti dugme za isključivanje OFF **(2)**. Uređaj je obezbeđen sa zaštitom od pregrevanja kako bi se izbegao predugi produženi ili neprekidni rad uređaja. Kada je upaljena crvena lampica **(1)**, uređaj se neće uključiti. Uređaj će biti u stanju mirovanja u trajanju od 20 minuta i može se ponovo pokrenuti kada se upali zelena lampica **(1)**.

4. Ukoliko vam je potreban grejač, pritisnite TIME dugme **(13)** kako bi izabrali jednu od 5 unapred podešenih temperatura. Pritisnite dugme TC **(12)**, tada će indikator grejača **(6)** će treperiti što označava da je grejač uključen. Stvarna temperatura vode je prikazana na ekranu **(7)**. Kada voda dostigne zadatu temperaturu, grejač i indikator grejača **(6)** će se isključiti.

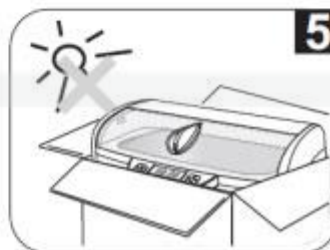
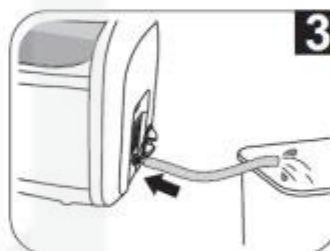
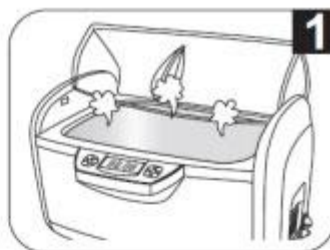
Napomena:

Da bi se omogućio bezbedan rad grejač se automatski isključuje nakon 50 minuta.



MikroPrinc

elektronske komponente, alat, lezna i merna oprema



Da biste ubrzali mešanje i iskoristili manje rastvora, možete koristiti funkciju degasiranja. Pritisnite dugme TIME (10) kako biste podesili tajmer na 10 minuta, zatim treba pritisnuti dugme za odabir funkcije (3), tada će indikator grejača (6) da svetli. Pritisnite dugme za uključivanje-isključivanje (2) kako biste započeli degasiranje. VTUSC6 se automatski vraća na normalno čišćenje nakon 2 minuta. Kada se više ne vidi "dim"



ostataka čišćenje je završeno. Ako je potrebno dodatno čišćenje, resetujte tajmer i ponovite gore navedene korake.

5. Kada je čišćenje završeno, isključite VTUSC6 **(I)**, izvucite kabl za napajanje **(L)**, otvorite poklopac **(A)** i uzmite korpu **(M)** zajedno sa predmetima koji su se čistili. Isperite i osušite predmete. Povežite crevo **(K)** za drenažnu cev **(H)**. Otvorite drenažni ventil **(G)** da ispustite prljavu vodu. Očistite i osušite rezervoar. Nemojte koristiti abrazivne ili korozivne rastvore. Zatvorite drenažni ventil **(G)**.

ČIŠĆENJE I ODRŽAVANJE

1. Ne uključujte uređaj ukoliko nema vode u rezervoaru.

Iako je uređaj dizajniran sa višestrukom zaštitom, ukoliko je uključen više od 15 sekundi bez vode u rezervoaru, uređaj može biti oštećen i može se ozbiljno smanjiti vek trajanja istog.

2. Uređaj ne treba raditi produženo ili neprekidno u dužem vremenskom periodu.

Uređaj je dizajniran sa zaštitom od pregrevanja. Ako uređaj radi duže od 45 minuta, preporučljivo je da isključite uređaj na 20 minuta, čim je moguće produžiti radni vek uređaja.

3. Nemojte držati vodu u rezervoaru duže vreme.

Uklonite vodu iz rezervoara nakon svake upotrebe kako biste zaštilili rezervoar od korozije. Nakon upotrebe obavezno očistite i osušite rezervoar.

4. Nemojte kućište prskati vodom.

Koristite peškir kako biste održavali suvim rezervoar i kućište.

5. Uređaj se ne sme izlagati sunčevoj svetlosti u dužem vremenskom periodu.

Držite uređaj na suvom, hladnom i provetrenom mestu.

TEHNIČKE SPECIFIKACIJE

Ultrasonična frekvencija: 35kHz

Podešavanje temperature: 40°C - 45°C - 50°C - 55°C - 60°C

Materijal izrade rezervoara: nerđajući čelik SUS304

Materijal izrade kućišta: ABS

Kapacitet rezervoara: 6l

Potrošnja: 310W

Napajanje: 220 – 240VAC, 50Hz

Spoljne dimenzije: 438 x 300 x 250mm

Unutrašnje dimenzije: 320 x 200 x 100mm

Uređaj koristite samo sa originalnom dodatnom opremom. Mikro Princ d.o.o. ne snosi odgovornost u slučaju oštećenja proizvoda ili povrede izazvane usled nepravilnog korišćenja ovog uređaja. Informacije u ovom priručniku su podložne izmenama bez prethodne najave.