



MikroPrinc

elektronske komponente, alat, lezna i merna oprema

Ultra-zvučna kadica 0.6L

UPUTSTVO ZA UPOTREBU

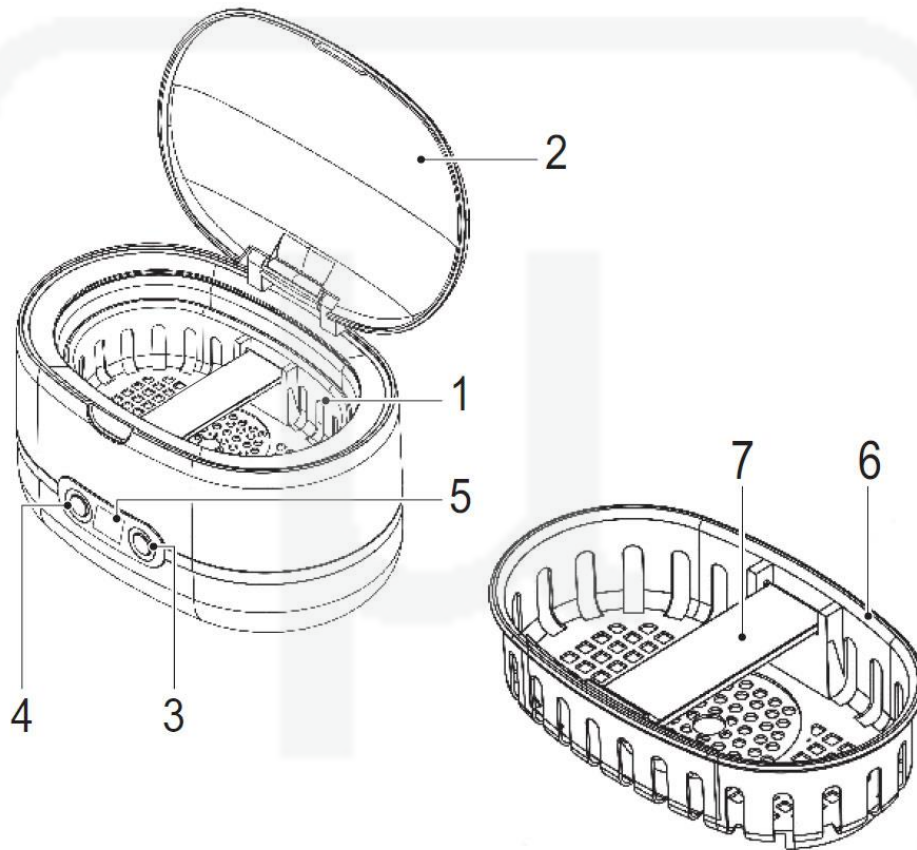




Kratak opis proizvoda

Ultra-zvučna kadica se može koristiti za čišćenje nakita, metalnih predmeta, čaša, glava za električni brijlač, žileta, češljeva, pribora za jelo, kovanog novca, glava štampača, materijala za pisanje (npr. vrhovi za olovke, ulošci za hemijske olovke itd.) i higijenskih predmeta (npr. četkice za zube, proteze itd.).

Napomean: Uređaj se ne može koristiti za čišćenje drveta, bisera, kožne galanterije i mehanizama za časovnike odnosno satove.



1. Rezervoar za čišćenje	
2. Poklopac	
3. Dugme za tajmer	Pritiskajte dugme više puta kako biste podesili tajmer: 180s, 280s, 380s, 480s, 90s
4. Dugme za uključivanje/isključivanje	Nakon što je tajmer podešen, pritisnite dugme kako bi počeo proces čišćenja Tokom čišćenja pritisnite dugme da biste prekinuli proces čišćenja
5. LED ekran	LED ekran treperi 2 sekunde nakon što se uređaj uključi
6. Korpa	Smestite male predmete u korpu. Ubacite korpu u rezervoar za čišćenje
7. Držač sata	



MikroPrinc

elektronske komponente, alat, lemna i merna oprema

Uputstvo za upotrebu

- Otvorite poklopac uređaja. Stavite predmete koje treba očistiti u rezervoar uređaja.
- Napunite rezervoar vodom.
Napomena: Voda mora prekrivati predmet ali ne sme prelaziti oznaku MAX.
- Zatvorite poklopac uređaja.
Napomena: kod čišćenja delova velikih predmeta, ostavite poklopac otvoren.
- Da bi uključili uređaj, utikač uređaja priključite u zidnu utičnicu.
- Podesite tajmer koristeći dugme za tajmer.
- Pritisnite dugme za uključivanje/isključivanje kako biste započeli proces čišćenja.
- Kada tajmer dođe do vrednosti 0, uređaj automatski prestaje sa čišćenjem.
Napomena: Sačekajte 5 minuta pre nego što započnete novi ciklus čišćenja.
- Izvucite utikač iz zidne utičnice kako biste ugasili uređaj.
- Otvorite poklopac i izvadite predmete koji su se čistili iz uređaja

SAVETI ZA UPOTREBU

- Za temeljnije čišćenje dodajte nekoliko kapi tečnosti za čišćenje u vodu koja je u rezervoaru uređaja.
- Za čišćenje nakita, stavite nakit u korpu uređaja.
- Za čišćenje satnih kaiševa pričvrstite sat na držač za sat, koji je za to predviđen, tako da mehanizam sata bude okrenut na gore. Obratite pažnju da mehanizam sata bude iznad nivoa vode.
Napomena: Samo satovi sa metalnim kaiševima se mogu čistiti korišćenjem ovog uređaja.

Tehničke karakteristike

Ultrasonična frekvencija: 43Hz

Materijal izrade kade: plastika

Kapacitet kade: 600ml

Tajmer: 1.5 - 8 minuta

Napajanje: 230VAC/50Hz

Dimenzije (dužina x visina x dubina): 200 x 130 x 125mm

Boja: bela

Bezbednost

- Pažljivo pročitajte uputstvo pre upotrebe uređaja. Sačuvajte ovo uputstvo za buduću upotrebu.
- Proizvođač ne snosi odgovornost za nastanak oštećenja uređaja, štete predmeta ili povrede lica prouzrokovano nepoštovanjem bezbednosnih uputstava ili nepravilnom upotrebom uređaja.
- Uređaj koristite samo za ono čemu je namenjen. Nemojte koristiti uređaj u druge svrhe osim onih koje su navedene u ovom uputstvu.
- Nemojte koristiti uređaj ukoliko je bilo koji deo oštećen ili defektan, uređaj odmah zamenite.
- Uređaj je predviđen za upotrebu u zatvorenim prostorijama. Ne koristite uređaj napolju.
- Uređaj je predviđen samo za upotrebu u domaćinstvima, ne sme se koristiti u komercijalne svrhe.



- Uređaj ne smete koristiti u blizini kada, tuševa, lavaboja ili bilo kakvih sudova koji sadrže vodu.
- Ne izlažite uređaj vodi i vlazi.
- Obezbedite uređaj tako da ne dođe u kontakt sa zapaljivim materijalom.
- Uređaj držite podalje od izvora toplote, ne ostavljajte uređaj na vrućim površinama ili u blizini otvorenog plamena.
- Ne pokrivajte uređaj.
- Obezbedite prostor oko uređaja, tako da ima dovoljno mesta da omogući odlazak toplote i dovoljno ventilacije.
- Uređaj koristite na ravnoj i stabilnoj površini.
- Smestite uređaj na površinu otpornu na toplotu i zaštićeno od prskanja.
- Uverite se da su vam ruke suve pre rukovanja uređajem.
- Ne koristite uređaj ukoliko prethodno niste napunili rezervoar vodom.
- Ne ostavljajte uređaj bez nadzora u toku rada ili neposredno nakon korišćenja.
- Ne pomerajte uređaj dok je uključen u struju ili dok je još topao. Isključite utikač iz utičnice u zidu i sačekajte da se uređaj ohladi.

BEZBEDNOST U BLIZINI ELEKTRIKE



- Kako biste umanjili rizik od strujnog udara, uređaj smeju otvarati samo ovlašćena tehnička lica kada je potrebno servisiranje uređaja.
- Isključite uređaj iz struje, kao i ostalu opremu ukoliko se dođe do određenih problema.
- Nemojte koristiti uređaj ukoliko je kabl za napajanje ili utikač oštećen ili defektan. Ukoliko je kabl za napajanje ili utikač oštećen potrebno je zameniti ga kod proizvođača ili ovlašćenog prodavca opreme za ovaj uređaj.
- Pre upotrebe, proverite da li je napon na mreži u skladu sa specifikacijama, odnosno da nije veći od napona označenog na uređaju ili u ovom uputstvu.
- Uređaj uključite na uzemljenu električnu utičnicu. Ukoliko je potrebno koristite uzemljeni produžni kabl odgovarajućeg prečnika.
- Uvek skroz odmotajte napojni kabl i produžni kabl.
- Za rad sa uređajem uvek koristite odgovarajući konektor.
- Nije predviđeno da se uređaje upravlja preko eksternog tajmera ili nekog drugog sistema za daljinsko upravljanje.
- Ne pomerajte uređaj na taj način da vučete kabl za sobom. Postarajte se da se kabl ne zapetlja. Obezbedite kabl tako da ne visi sa radne ploče, da se ne može slučajno uhvatiti ili spotaći o njega.
- Ne potapajte uređaj, utikač ili napojni kabl u vodu ili bilo koju drugu tečnost.



Čišćenje i održavanje

- Pre čišćenja i održavanja, isključite uređaj, isključite utikač iz utičnice i sačekajte da se uređaj ohladi.
- Za čišćenje nemojte koristiti rastvarače za čišćenje ili abrazivna sredstva.
- U svrhu čišćenja ne koristite oštre predmete.
- Nemojte potapati uređaj u vodu ili neku drugu tečnost.
- Nemojte pokušavati sami da popravite uređaj. Ukoliko uređaj ne radi pravilno, zamenite sa novim uređajem.
- Očistite uređaj nakon svakog korišćenja:
 - Izvadite korpu iz rezervoara uređaja, kako biste izbegli stvaranje kamenca.
 - Očistite rezervoar kadice sa čistom, suvom krpom.
 - Spoljašnjost uređaja očistite mekom, vlažnom krpom. Temeljno osušite spoljašnjost uređaja suvom krpom

