

Connettori maschio per C.S.

Headers for P.C.B.

Connecteurs mâle pour C.I.

Stiftleiste für Leiterplatten

CUM

Blocco unico
Monobloc

Single block
Einzelblock

Poli
Pôles

Poles
Polzahl

2/36 (5)
2/18 (10)



Passo Pas	Pitch Rastermaß	mm
Tensione nominale Tension nominale	Rated Voltage Bemessungsspannung	V
Corrente nominale Intensité nominale	Rated Current Bemessungsstrom	A

5	10
250	500
18	

Temperatura Température	Temperature Temperatur	°C
Corpo isolante Corps isolant	Housing Isolierkörper	

85
PC - UL 94 V0

	IMQ	EN60998
	VDE	EN61984
	UL	UL1059
	cUL	UL1059 + C22.2 n°158

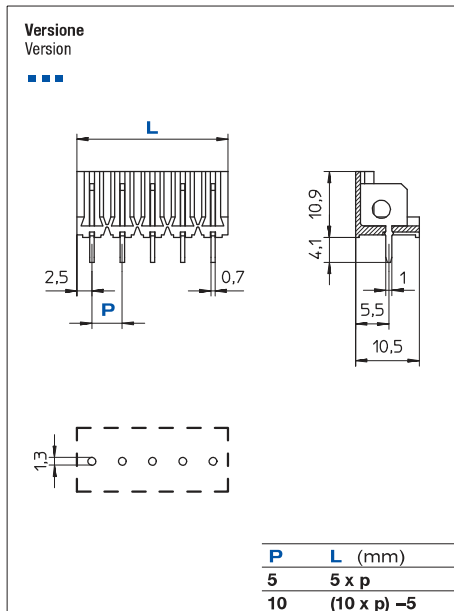
V	A	mm ² /AWG
450 (5)	750 (10)	18
300		14
		24 ÷ 12

Poli Pôles	Poles Polzahl	X →
Colore standard Coloris standard	Standard colour Standardfarbe	Y →
Altri dati Autres données	Other information Weitere Informationen	pag. Seite

min 2 - max ...		
GR		
83		

Ordinazione		How to order			
Référence de commande		Bestellschlüssel			
CUM 5 / X ... Y ...					
Tipo	Passo	Poli	Versione	Colori	Numerazione
Type	Pitch	Poles	Version	Colors	Printing
Type	Pas	Pôles	Version	Couleurs	Marquage
Type	Rastermaß	Polzahl	Version	Farben	Bedruckung

Altri colori a richiesta. Other colours on demand.
Autres couleurs sur demande. Andere Farben bei Bedarf.



CPM

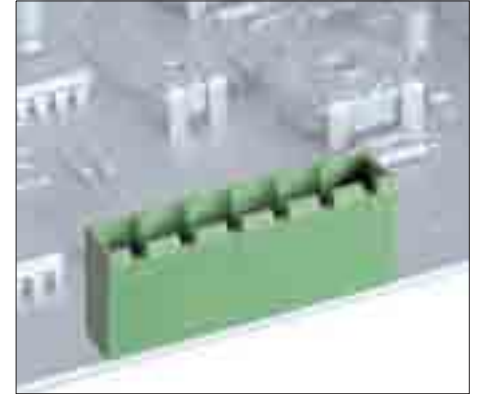
Blocco unico
Monobloc

Single block
Einzelblock

Poli
Pôles

Poles
Polzahl

2/24

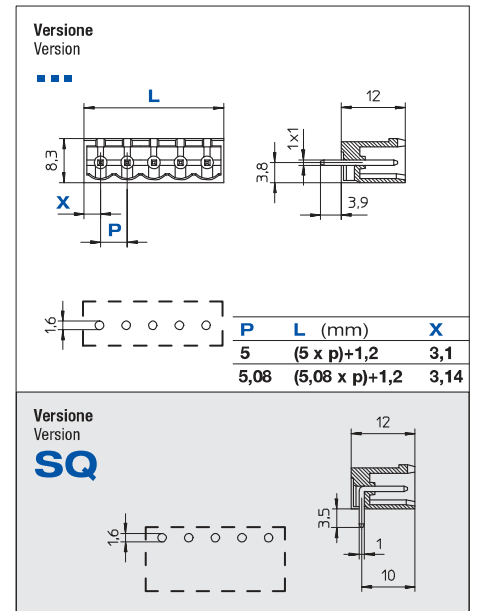


5	5,08
320	
12	

110
PA - UL 94 V0

V	A	mm ² /AWG
450	12	0,5 ÷ 2,5
300		12
		24 ÷ 12

min 2 - max 24		
VE		
83		



CPM..A

CPM..SQA

CPM

CPM..SQ

CPM..A

CPM..SQA

Blocco unico
Monobloc

Single block
Einzelblock

Blocco unico
Monobloc

Single block
Einzelblock

Blocco unico
Monobloc

Single block
Einzelblock

Poli
Póles

Poles
Polzahl

2/24

Poli
Póles

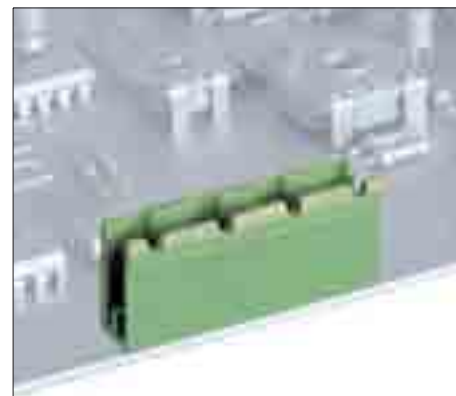
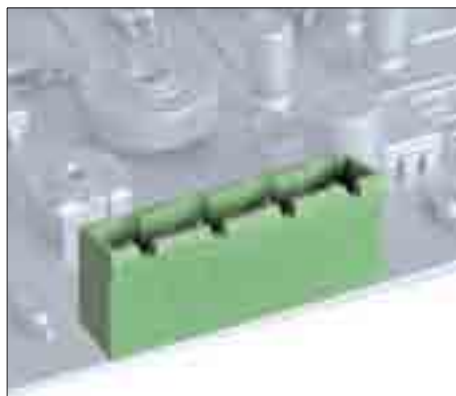
Poles
Polzahl

2/12

Poli
Póles

Poles
Polzahl

2/12



5

5,08

320

12

7,5

7,62

500

12

7,5

7,62

500

12

110

PA - UL 94 V0

110

PA - UL 94 V0

110

PA - UL 94 V0

V	A	mm ² /AWG
450	12	0,5 + 2,5
300	12	24 + 12

V	A	mm ² /AWG
750	12	0,5 + 2,5
300	12	24 + 12

V	A	mm ² /AWG
750	12	0,5 + 2,5
300	12	24 + 12

min 2 - max 24

VE

84

min 2 - max 12

VE

84

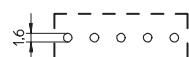
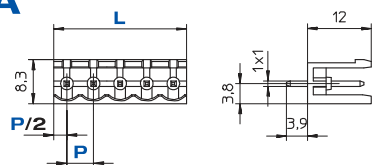
min 2 - max 12

VE

84

Versione
Version

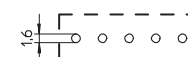
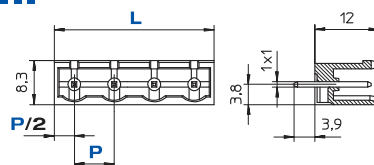
A



P	L (mm)
5	5 x p
5,08	5,08 x p

Versione
Version

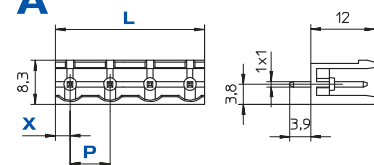
SQ



P	L (mm)
7,5	7,5 x p
7,62	7,62 x p

Versione
Version

A



P	L (mm)	X
7,5	(7,5 x p)-2	2,75
7,62	(7,62 x p)-2	2,81

Versione
Version

SQA



Versione
Version

SQ



Versione
Version

SQA



Connettori maschio per C.S.

Headers for P.C.B.

Connecteurs mâle pour C.I.

Stiftleiste für Leiterplatten

CPM

CPM..SQ

CPM..A

CPM..SQA

Blocco unico
Monobloc

Single block
Einzelblock

Blocco unico
Monobloc

Single block
Einzelblock

Poli
Pôles

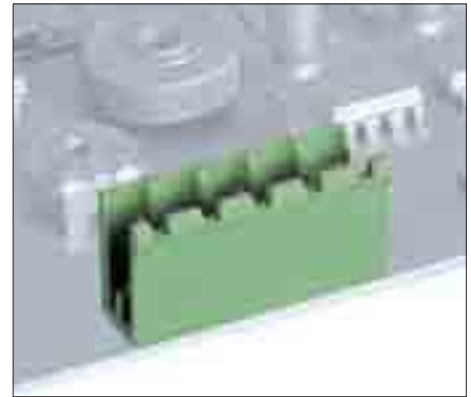
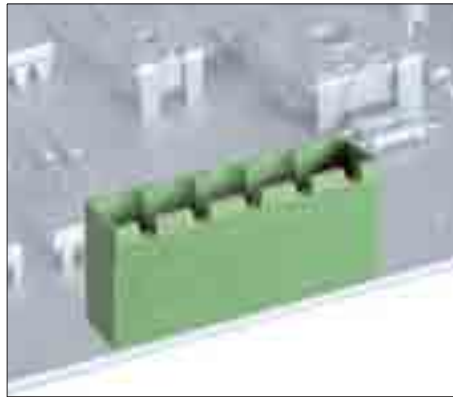
Poles
Polzahl

2/12

Poli
Pôles

Poles
Polzahl

2/12



Passo Pas	Pitch Rastermaß	mm
Tensione nominale Tension nominale	Rated Voltage Bemessungsspannung	V
Corrente nominale Intensité nominale	Rated Current Bemessungsstrom	A

10	10,16
630	
12	

10	10,16
630	
12	

Temperatura Température	Temperature Temperatur	°C
Corpo isolante Corps isolant	Housing Isolierkörper	

110
PA - UL 94 V0

110
PA - UL 94 V0

	IMQ	EN60998
	VDE	EN61984
	UL	UL1059
	cUL	UL1059 + C22.2 n°158

V	A	mm²/AWG
750	12	0,5 + 2,5
300	12	24 + 12

V	A	mm²/AWG
750	12	0,5 + 2,5
300	12	24 + 12

Poli Pôles	Poles Polzahl	X
Colore standard Coloris standard	Standard colour Standardfarbe	Y
Altri dati Autres données	Other information Weitere Informationen	pag. Seite

min 2 - max 12
VE
84

min 2 - max 12
VE
84

Ordinazione Référence de commande	How to order Bestellschlüssel
CPM 10 / X ... Y ...	
Type Type	Passo Pas
Type Type	Poles Pôles
Type Type	Version Version
Type Type	Colors Couleurs
Type Type	Printing Marquage
Type Type	Bedruckung Bedruckung

Altri colori a richiesta. **Other colours on demand.**
Autres couleurs sur demande. Andere Farben bei Bedarf.

VE GR NE AR BL RO

