

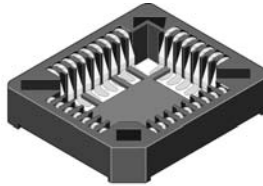
PLCC-SOCKEL "SMD"
PLCC-Sockel für SMD-Montage
 (gem. JEDEC MO-047 / MO-052) mit
 dem gleichen Anschluss-Layout wie
 der Chip.

PLCC SOCKETS "SMD"
PLCC sockets with SMD terminations
 (acc. JEDEC MO-047 / MO-052) offering
 the same PCB-layout as the IC-package.

Serie
 series 301

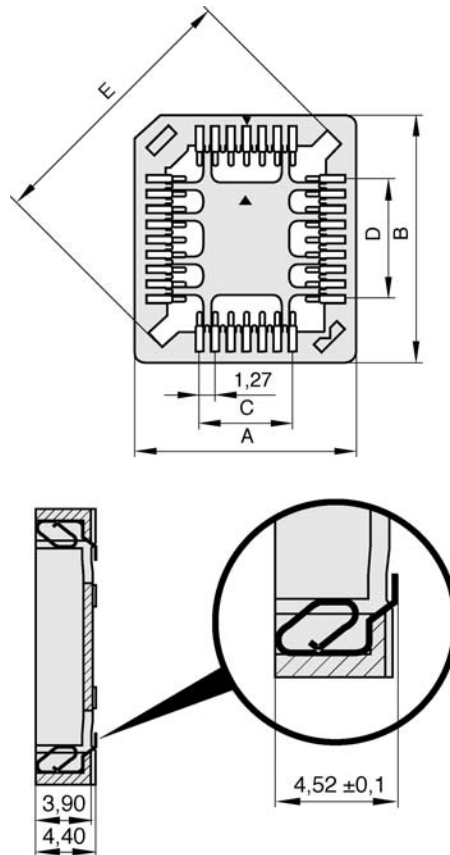
Raster	Anschlussart	Polzahl	pitch	contact termin.	contact
1.27	SMD	20 / 28 / 32 / 44 / 52 / 68 / 84	1.27	SMD	20 / 28 / 32 / 44 / 52 / 68 / 84

Abbildung / picture



© MPE-GARRY

Maßzeichnung / drawing (mm)



© MPE-GARRY

Bestellbezeichnung / ordering specification

M-PLCC SMD

T-H

U

Polzahl poles	A	B	C	D	E	VPE Schiene tube	VPE Rolle reel
20	15,58	15,58	5,08	5,08	17,05	32	480
28	18,12	18,12	7,62	7,62	20,70	27	400
32	18,12	20,66	7,62	10,16	22,65	24	400
44	23,20	23,20	12,70	12,70	27,90	21	300
52	25,74	25,74	15,24	15,24	31,55	19	300
68	30,82	30,82	20,32	20,32	38,75	16	220
84	35,90	35,90	25,40	25,40	45,95	14	210

hier klicken für Bestückungsbilder
click for footprint

R	Rolle/reel
----------	------------

U	RoHS compliant mit hochtemperatur Isolierkörper/ RoHS compliant with high temp. plastic
----------	--

TECHNISCHE DATEN/TECHNICAL DATA

Produktgruppe 6		Productgroup 6
Raster	pitch	2,54 mm
Maßangaben in mm/Toleranzen DIN 7168 (mittel) / dimensions in mm/tolerance DIN 7168 (middle)		
Material	material	
Isolierkörper	plastic	Thermoplastic, self-extinguishing, UL 94 V-0
Kontakt	contact	CuSn Phosphor bronze
Oberfläche	surface contact	Sn oder Au, bleifrei / Sn or Au, lead-free
Elektrische Daten	electrical data	
Strombelastbarkeit	rated current	1 Amp.
Nennspannung	rated voltage	10 V _{RMS} / 150 V _{DC}
Betriebsspannung	operating voltage	100 V _{RMS} / 150 V _{DC}
Durchschlagsspannung	dielectric strength	1000V _{RMS}
Kontaktwiderstand	contact resistance	40mΩ max.
Isolationswiderstand	insulation resistance	>500MΩ (DC 250V)
Luft- und Kriechstrecke	air- and creepage distance	0,6mm
Kapazität	capacity	0,3 pF
Mechanische Lebensdauer	mechanical life	50 / 25 cycles
Betriebsdaten	environmental data	
Betriebstemperatur	operating temperature	-40° -+ 105° C
Lötbarkeit (IEC 68-2-54 Ta)	solderability (IEC 68-2-54 Ta)	
Lötwärmebeständigkeit (IEC 68-2-20 Tb)	resistance to soldering heat (IEC 68-2-20 Tb)	U: 260° C, 10 sec.
Vibration	vibration	10-2000 Hz, 15g, ohne Stromkreisunterbrechung >1μs 10-2000 Hz, 15g, no electrical discontinuity >1μs
Schock	shock	50g, ohne Stromkreisunterbrechung >1μs 50g, no electrical discontinuity >1μs
Klimakategorie	climatic category	55/125/21
Resistenz gegen Luftfeuchtigkeit (Korrosion)	resistance to atmospheric humidity	IEC68-2-42 and 43

Copyright 2004 MPE Garry GmbH. Alle Rechte vorbehalten. Alle Texte, Bilder, Graphiken, Ton-, Video- und Animationsdateien sowie ihre Arrangements unterliegen dem Urheberrecht und anderen Gesetzen zum Schutz geistigen Eigentums. Sie dürfen weder für Handelszwecke oder zur Weitergabe kopiert, noch verändert und auf anderen Web-Sites verwendet werden.

Obwohl die MPE - Garry GmbH stets mit der notwendigen Sorgfalt darum bemüht ist, dass die Informationen und Inhalte der technischen Daten korrekt und auf dem aktuellen Stand sind, können die Informationen technische Ungenauigkeiten, sowie Druckfehler enthalten. MPE - Garry ist jedoch stets bemüht, die Informationen und Inhalte in angemessenen Zeitabständen zu aktualisieren.